

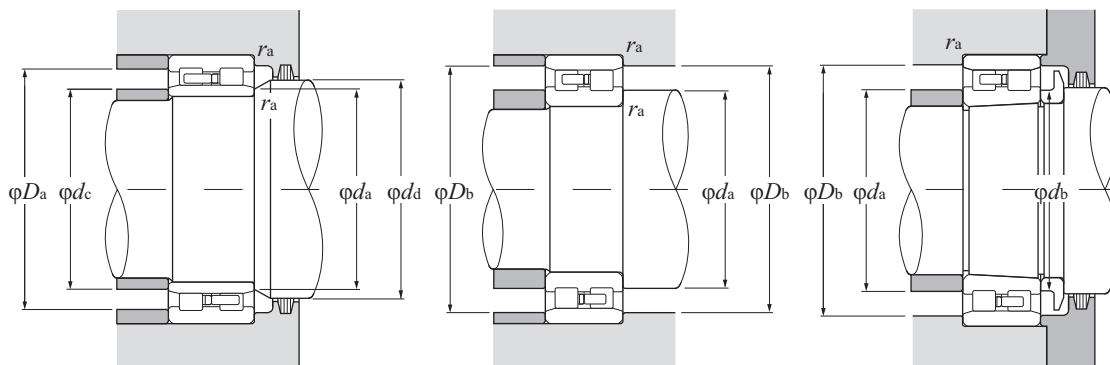
Тип NNU
Цилиндричен отвор Конусен отвор

Тип NN
Цилиндричен отвор Конусен отвор

d 25 ~ 110 mm

Основни размери	Основна товароносимост			Гранични скорости		Лагерни					
	mm			дин.	стат.	Тип NNU					
<i>d</i>	<i>D</i>	<i>B</i>	<i>r_s min</i> ²⁾	дин.	стат.	об/мин	масло	цилиндричен отвор	конусен ¹⁾ отвор		
				<i>C_r</i>	<i>C_{or}</i>	грес					
25	47	16	0.6	25.8	30.0	2 630	3 050	14 000	17 000	-	-
30	55	19	1	31.0	37.0	3 150	3 800	12 000	15 000	-	-
35	62	20	1	38.0	47.5	3 850	4 850	11 000	13 000	-	-
40	68	21	1	43.5	55.5	4 400	5 650	9 700	11 000	-	-
45	75	23	1	52.0	68.5	5 300	7 000	8 800	10 000	-	-
50	80	23	1	53.0	72.5	5 400	7 400	8 000	9 400	-	-
55	90	26	1.1	69.5	96.5	7 050	9 850	7 300	8 600	-	-
60	95	26	1.1	71.0	102	7 250	10 400	6 700	7 900	-	-
65	100	26	1.1	75.0	111	7 650	11 400	6 200	7 300	-	-
70	110	30	1.1	94.5	143	9 650	14 600	5 800	6 800	-	-
75	115	30	1.1	96.5	149	9 850	15 200	5 400	6 300	-	-
80	125	34	1.1	116	179	11 800	18 200	5 100	5 900	-	-
85	130	34	1.1	122	194	12 400	19 800	4 800	5 600	-	-
90	140	37	1.5	143	228	14 600	23 200	4 500	5 300	-	-
95	145	37	1.5	146	238	14 900	24 200	4 300	5 000	-	-
100	140	40	1.1	131	260	13 300	26 500	4 300	5 100	NNU4920	NNU4920K
	150	37	1.5	153	256	15 600	26 100	4 000	4 800	-	-
105	145	40	1.1	133	268	13 500	27 400	4 100	4 800	NNU4921	NNU4921K
	160	41	2	198	320	20 200	33 000	3 800	4 500	-	-
110	150	40	1.1	137	284	14 000	28 900	3 900	4 600	NNU4922	NNU4922K
	170	45	2	229	375	23 300	38 000	3 600	4 300	-	-

1) "K" означава, че лагерът има конусен отвор със съотношение 1:12. 2) Най-малката допустима стойност на размера на фаската *r*.



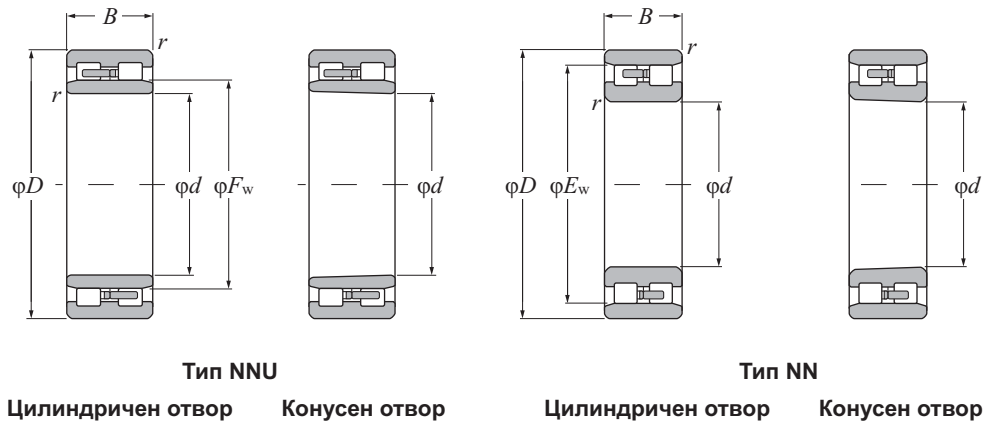
Динамичен еквивалентен радиален товар

$$P_r = F_r$$

Статичен еквивалентен радиален товар

$$P_{or} = F_r$$

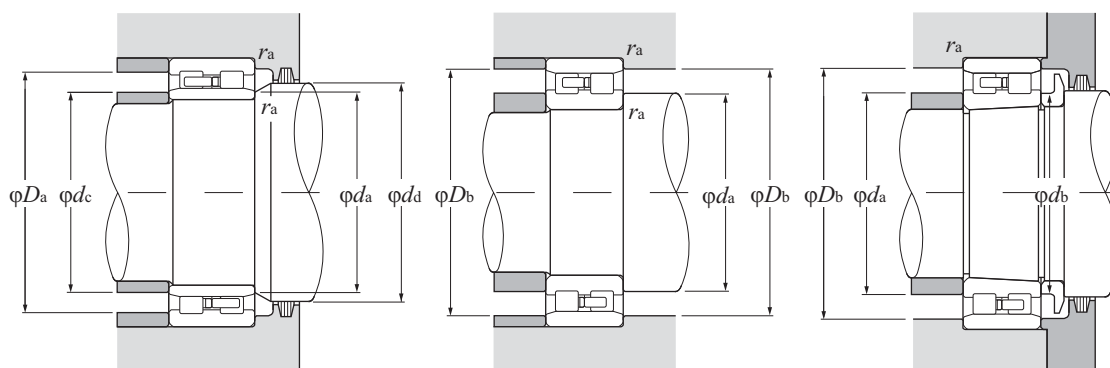
номера		Размери		Размери на опорния праг и фаските							Тегло (приблиз.)				
Тип NN		mm		mm							kg				
цилиндричен отвор	конусен отвор ¹⁾	F_w	E_w	d_a min	d_b min	d_c max	d_d min	D_a max	D_b max	D_b min	r_{as} max	Тип NNU цил. отвор	кон. отвор	Тип NN цил. отвор	кон. отвор
NN3005	NN3005K	-	41.3	29	30	-	-	-	43	42	0.6	-	-	0.124	0.121
NN3006	NN3006K	-	48.5	35	36.5	-	-	-	50	49	1	-	-	0.199	0.193
NN3007	NN3007K	-	55	40	41.5	-	-	-	57	56	1	-	-	0.242	0.235
NN3008	NN3008K	-	61	45	47	-	-	-	63	62	1	-	-	0.312	0.303
NN3009	NN3009K	-	67.5	50	52	-	-	-	70	69	1	-	-	0.405	0.393
NN3010	NN3010K	-	72.5	55	57	-	-	-	75	74	1	-	-	0.433	0.419
NN3011	NN3011K	-	81	61.5	63.5	-	-	-	83.5	82	1	-	-	0.651	0.631
NN3012	NN3012K	-	86.1	66.5	68.5	-	-	-	88.5	87	1	-	-	0.704	0.683
NN3013	NN3013K	-	91	71.5	73.5	-	-	-	93.5	92	1	-	-	0.758	0.735
NN3014	NN3014K	-	100	76.5	79	-	-	-	103.5	101	1	-	-	1.04	1.01
NN3015	NN3015K	-	105	81.5	84	-	-	-	108.5	106	1	-	-	1.14	1.11
NN3016	NN3016K	-	113	86.5	89.5	-	-	-	118.5	114	1	-	-	1.52	1.47
NN3017	NN3017K	-	118	91.5	94.5	-	-	-	123.5	119	1	-	-	1.61	1.56
NN3018	NN3018K	-	127	98	101	-	-	-	132	129	1.5	-	-	2.07	2.01
NN3019	NN3019K	-	132	103	106	-	-	-	137	134	1.5	-	-	2.17	2.1
NN4920	NN4920K	113	129	106.5	110	111	115	133.5	133.5	131	1	1.83	1.75	1.75	1.67
NN3020	NN3020K	-	137	108	111	-	-	-	142	139	1.5	-	-	2.26	2.19
NN4921	NN4921K	118	134	111.5	115	116	120	138.5	138.5	136	1	1.91	1.82	1.82	1.73
NN3021	NN3021K	-	146	114	117	-	-	-	151	148	2	-	-	2.89	2.8
NN4922	NN4922K	123	139	116.5	120	121	125	143.5	143.5	141	1	1.99	1.9	1.9	1.81
NN3022	NN3022K	-	155	119	123	-	-	-	161	157	2	-	-	3.69	3.56



d 120 ~ 280 mm

d	Основни размери			Основна товароносимост				Гранични скорости		Лагерни	
	mm			дин.	стат.	дин.	стат.	об/мин		Тип NNU	
	D	B	$r_{s \min}^{2)}$	C_T	C_{or}	C_T	C_{or}	грес	масло	цилиндричен отвор	конусен ¹⁾ отвор
120	165	45	1.1	183	360	18 700	37 000	3 600	4 200	НNU4924	НNU4924K
	180	46	2	233	390	23 700	40 000	3 300	3 900	-	-
130	180	50	1.5	220	440	22 400	45 000	3 300	3 900	НNU4926	НNU4926K
	200	52	2	284	475	29 000	48 500	3 100	3 600	-	-
140	190	50	1.5	227	470	23 100	48 000	3 000	3 600	НNU4928	НNU4928K
	210	53	2	298	515	30 500	52 500	2 800	3 300	-	-
150	210	60	2	345	690	35 000	70 500	2 800	3 300	НNU4930	НNU4930K
	225	56	2.1	335	585	34 000	60 000	2 600	3 100	-	-
160	220	60	2	355	740	36 500	75 500	2 600	3 100	НNU4932	НNU4932K
	240	60	2.1	375	660	38 000	67 500	2 500	2 900	-	-
170	230	60	2	360	765	37 000	78 000	2 500	2 900	НNU4934	НNU4934K
	260	67	2.1	440	775	45 000	79 000	2 300	2 700	-	-
180	250	69	2	460	965	46 500	98 500	2 300	2 700	НNU4936	НNU4936K
	280	74	2.1	565	995	57 500	102 000	2 200	2 600	-	-
190	260	69	2	475	1 030	48 500	105 000	2 200	2 600	НNU4938	НNU4938K
	290	75	2.1	580	1 040	59 000	106 000	2 000	2 400	-	-
200	280	80	2.1	555	1 180	56 500	120 000	2 100	2 400	НNU4940	НNU4940K
	310	82	2.1	655	1 170	66 500	119 000	1 900	2 300	-	-
220	300	80	2.1	585	1 300	59 500	132 000	1 900	2 200	НNU4944	НNU4944K
	340	90	3	815	1 480	83 000	151 000	1 700	2 100	-	-
240	320	80	2.1	610	1 410	62 500	144 000	1 700	2 000	НNU4948	НNU4948K
	360	92	3	855	1 600	87 000	163 000	1 600	1 900	-	-
260	360	100	2.1	900	2 070	92 000	211 000	1 600	1 800	НNU4952	НNU4952K
	400	104	4	1 060	1 990	108 000	203 000	1 500	1 700	-	-
280	380	100	2.1	925	2 200	94 500	224 000	1 400	1 700	НNU4956	НNU4956K
	420	106	4	1 080	2 080	110 000	212 000	1 300	1 600	-	-

1) "K" означава, че лагерът има конусен отвор със съотношение 1:12. 2) Най-малката допустима стойност на размера на фаската r .



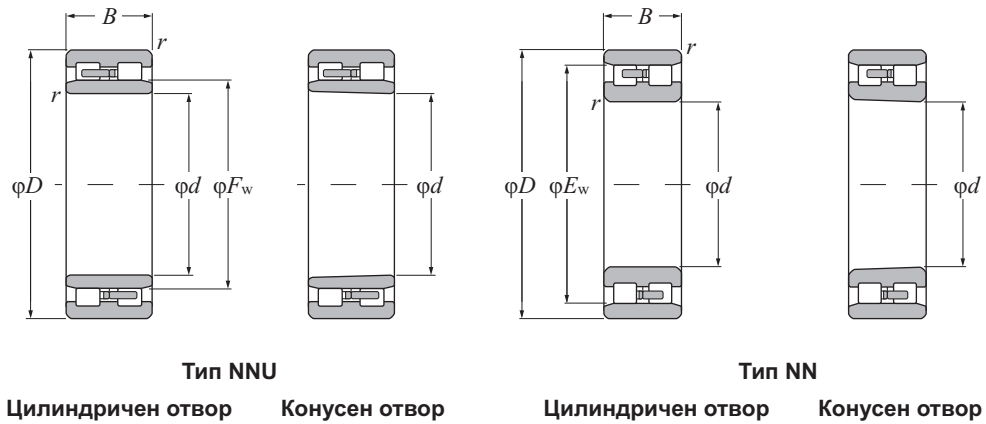
Динамичен еквивалентен радиален товар

$$P_r = F_r$$

Статичен еквивалентен радиален товар

$$P_{or} = F_r$$

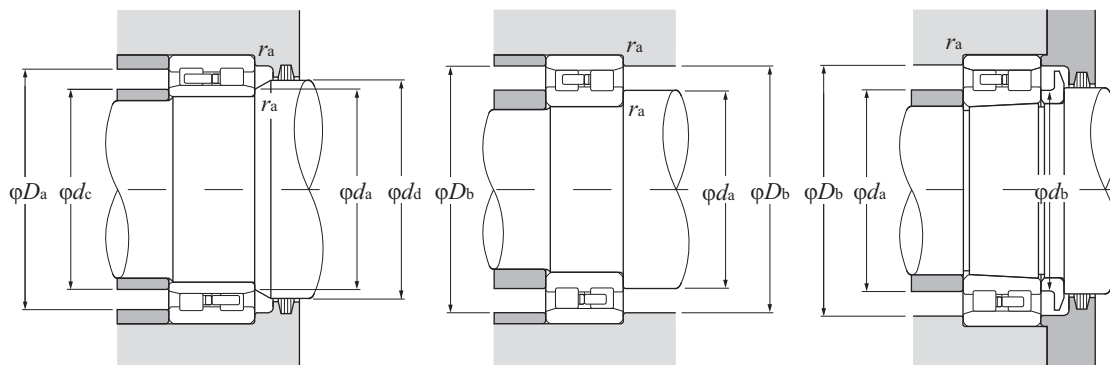
номера		Размери		Размери на опорния праг и фаските							Тегло (приблиз.)				
Тип NN		mm		mm							kg				
цилиндричен отвор	конусен отвор ¹⁾	F_w	E_w	d_a min	d_b min	d_c max	d_d min	D_a max	D_b max	D_b min	r_{as} max	Тип NNU цил. отвор	кон. отвор	Тип NN цил. отвор	кон. отвор
NN4924	NN4924K	134.5	154.5	126.5	130	133	137	158.5	158.5	156.5	1	2.75	2.63	2.63	2.51
NN3024	NN3024K	-	165	129	133	-	-	-	171	167	2	-	-	3.98	3.83
NN4926	NN4926K	146	168	138	142	144	148	172	172	170	1.5	3.69	3.52	3.52	3.35
NN3026	NN3026K	-	182	139	143	-	-	-	191	183	2	-	-	5.92	5.71
NN4928	NN4928K	156	178	148	152	154	158	182	182	180	1.5	3.94	3.76	3.76	3.58
NN3028	NN3028K	-	192	149	153	-	-	-	201	194	2	-	-	6.44	6.21
NN4930	NN4930K	168.5	196.5	159	164	166	171	201	201	198.5	2	6.18	5.9	5.9	5.62
NN3030	NN3030K	-	206	161	166	-	-	-	214	208	2	-	-	7.81	7.53
NN4932	NN4932K	178.5	206.5	169	174	176	182	211	211	208.5	2	6.53	6.23	6.24	5.94
NN3032	NN3032K	-	219	171	176	-	-	-	229	221	2	-	-	8.92	8.59
NN4934	NN4934K	188.5	216.5	179	184	186	192	221	221	218.5	2	6.87	6.55	6.56	6.24
NN3034	NN3034K	-	236	181	187	-	-	-	249	238	2	-	-	12.6	12.2
NN4936	NN4936K	-	234	189	195	199	205	241	241	236	2	9.9	9.46	9.45	9.01
NN3036	NN3036K	-	255	191	197	-	-	-	269	257	2	-	-	16.6	16
NN4938	NN4938K	212	244	199	205	209	215	251	251	246	2	10.4	9.94	9.93	9.47
NN3038	NN3038K	-	265	201	207	-	-	-	279	267	2	-	-	18	17.4
NN4940	NN4940K	225	261	211	218	222	228	269	269	264	2	14.7	14	14	13.3
NN3040	NN3040K	-	282	211	218	-	-	-	299	285	2	-	-	21.6	20.8
NN4944	NN4944K	245	281	231	238	242	248	289	289	284	2	15.9	15.2	15.2	14.5
NN3044	NN3044K	-	310	233	240	-	-	-	327	313	2.5	-	-	29.3	28.2
NN4948	NN4948K	265	301	251	258	262	269	309	309	304	2	17.2	16.4	16.4	15.6
NN3048	NN3048K	-	330	253	261	-	-	-	347	333	2.5	-	-	32.8	31.6
NN4952	NN4952K	292	336	271	279	288	296	349	349	339	2	29.6	28.3	28.3	27
NN3052	NN3052K	-	364	276	285	-	-	-	384	367	3	-	-	47.4	45.8
NN4956	NN4956K	312	356	291	299	308	316	369	369	359	2	31.6	30.2	30.2	28.8
NN3056	NN3056K	-	384	296	305	-	-	-	404	387	3	-	-	51.1	49.3



d 300 ~ 500 mm

d	Основни размери			Основна товароносимост				Гранични скорости		Лагерни	
	mm			дин.	стат.	дин.	стат.	об/мин		Тип NNU	
	D	B	r _{s min} ²⁾	C _r	C _{or}	C _r	C _{or}	грес	масло	цилиндричен отвор	конусен ¹⁾ отвор
300	420	118	3	1 200	2 800	122 000	285 000	1 300	1 500	NNU4960	NNU4960K
	460	118	4	1 330	2 560	135 000	261 000	1 200	1 500	-	-
320	440	118	3	1 240	2 970	126 000	305 000	1 200	1 400	NNU4964	NNU4964K
	480	121	4	1 350	2 670	138 000	272 000	1 100	1 300	-	-
340	460	118	3	1 270	3 150	130 000	320 000	1 100	1 300	NNU4968	NNU4968K
	520	133	5	1 620	3 200	165 000	325 000	1 100	1 300	-	-
360	480	118	3	1 270	3 250	130 000	330 000	1 100	1 300	NNU4972	NNU4972K
	540	134	5	1 650	3 300	169 000	340 000	1 000	1 200	-	-
380	520	140	4	1 630	4 050	167 000	415 000	1 000	1 200	NNU4976	NNU4976K
	560	135	5	1 690	3 450	172 000	355 000	940	1 100	-	-
400	540	140	4	1 690	4 300	172 000	435 000	940	1 100	NNU4980	NNU4980K
	600	148	5	2 040	4 150	208 000	420 000	880	1 000	-	-
420	560	140	4	1 740	4 500	177 000	460 000	900	1 100	NNU4984	NNU4984K
	620	150	5	2 080	4 300	212 000	440 000	840	990	-	-
440	600	160	4	2 150	5 550	219 000	565 000	850	1 000	NNU4988	NNU4988K
	650	157	6	2 420	5 100	247 000	520 000	800	940	-	-
460	620	160	4	2 220	5 850	226 000	595 000	800	950	NNU4992	NNU4992K
	680	163	6	2 550	5 350	260 000	545 000	750	890	-	-
480	650	170	5	2 280	5 900	233 000	600 000	770	910	NNU4996	NNU4996K
500	670	170	5	2 360	6 200	240 000	635 000	730	860	NNU49/500	NNU49/500K

1) "K" означава, че лагерът има конусен отвор със съотношение 1:12. 2) Най-малката допустима стойност на размера на фаската r.



Динамичен еквивалентен радиален товар

$$P_r = F_r$$

Статичен еквивалентен радиален товар

$$P_{or} = F_r$$

номера		Размери		Размери на опорния праг и фаските						Тегло (приблиз.)					
Тип NN		mm		mm						kg					
цилиндричен отвор	конусен отвор ¹⁾	F_w	E_w	d_a min	d_b min	d_c max	d_d min	D_a max	D_b max	D_b min	r_{as} max	Тип NNU цил. отвор	кон. отвор	Тип NN цил. отвор	кон. отвор
NN4960	NN4960K	339	391	313	323	335	343	407	407	394	2.5	48.6	46.4	46.4	44.2
NN3060	NN3060K	-	418	316	326	-	-	-	444	421	3	-	-	70.8	68.6
NN4964	NN4964K	359	411	333	343	355	363	427	427	414	2.5	51.4	49.1	49	46.7
NN3064	NN3064K	-	438	336	346	-	-	-	464	441	3	-	-	76.2	73.5
-	-	379	-	353	363	375	383	447	-	-	2.5	54.2	51.7	-	-
NN3068	NN3068K	-	473	360	371	-	-	-	500	477	4	-	-	102	98.5
-	-	398	-	373	383	394	402	467	-	-	2.5	57	54.4	-	-
NN3072	NN3072K	-	493	380	391	-	-	-	520	497	4	-	-	107	103
-	-	425	-	396	408	420	430	504	-	-	3	84.5	80.6	-	-
NN3076	NN3076K	-	512	400	411	-	-	-	540	516	4	-	-	113	109
-	-	445	-	416	428	440	450	524	-	-	3	88.2	84.1	-	-
NN3080	NN3080K	-	547	420	432	-	-	-	580	551	4	-	-	146	141
-	-	465	-	436	448	460	470	544	-	-	39	2	87.7	-	-
NN3084	NN3084K	-	567	440	452	-	-	-	600	571	4	-	-	154	148
-	-	492	-	456	469	487	497	584	-	-	3	127	121	-	-
NN3088	NN3088K	-	596	464	477	-	-	-	626	601	5	-	-	178	172
-	-	512	-	476	489	507	517	604	-	-	3	132	126	-	-
NN3092	NN3092K	-	622	484	498	-	-	-	656	627	5	-	-	202	195
-	-	534	-	500	514	531	541	630	-	-	4	156	149	-	-
-	-	556	-	520	534	551	561	650	-	-	4	162	155	-	-