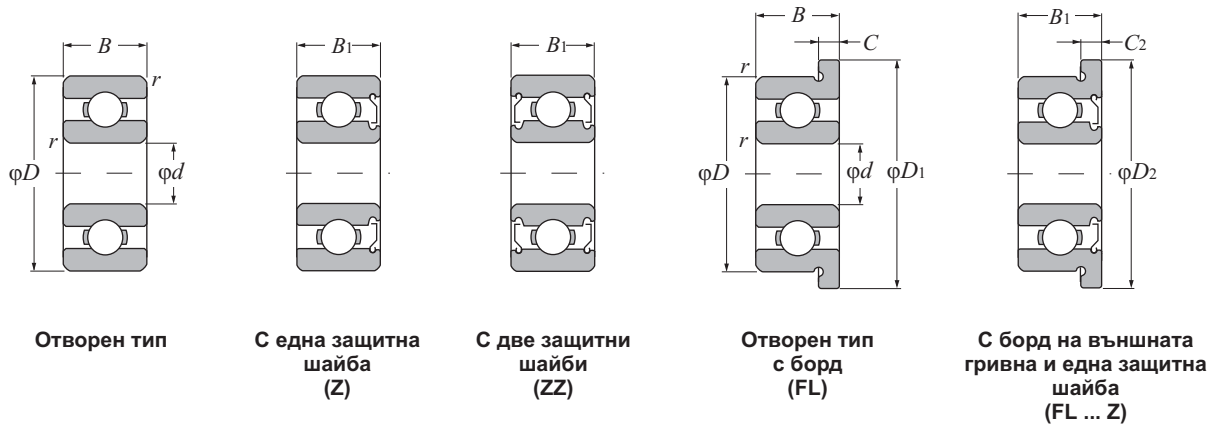


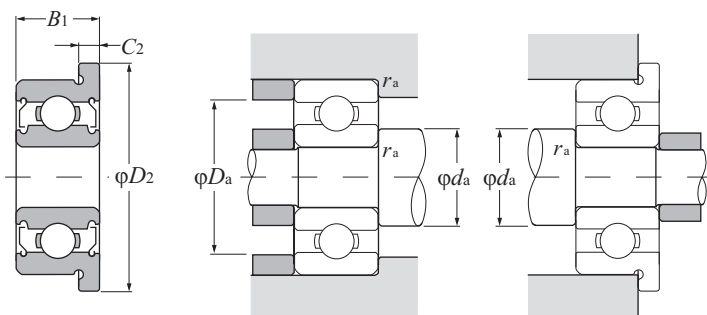
## Метрични серии



**d** 1.5 ~ 5 mm

d	Основни размери								Основна товароносимост				Коеф. $f_0$	Гранична скорост	
	D	B	B <sub>1</sub>	D <sub>1</sub>	D <sub>2</sub>	C <sub>1</sub>	C <sub>2</sub>	$r_{s\min}^{1)}$	динамична		статична			грес	масло
									N	C <sub>or</sub>	C <sub>r</sub>	C <sub>or</sub>			
1.5	4	1.2	2	5	5	0.4	0.6	0.15	102	29.0	10.0	3.00	13.6	88 000	100 000
	52		2.6	6.5	6.5	0.6	0.8	0.15	171	51.0	17.0	5.00	13.3	79 000	93 000
	6	2.5	3	7.5	7.5	0.6	0.8	0.15	274	86.0	28.0	9.00	12.3	71 000	84 000
2	4	1.2	-	-	-	-	-	0.05	104	37.0	11.0	4.00	14.8	83 000	98 000
	5	1.5	2.3	6.1	6.1	0.5	0.6	0.08	171	51.0	17.0	5.00	13.3	74 000	87 000
	52		2.5	-	-	-	-	0.1	171	51.0	17.0	5.00	13.3	74 000	87 000
	6	2.3	3	7.5	7.5	0.6	0.8	0.15	279	89.0	28.0	9.00	12.8	67 000	79 000
	6	2.5	-	7.2	-	0.6	-	0.15	279	89.0	28.0	9.00	12.8	67 000	79 000
	7	2.5	-	-	-	-	-	0.15	390	120	40.0	12.0	11.9	59 000	70 000
	7	2.8	3.5	8.5	8.5	0.7	0.9	0.15	380	125	39.0	13.0	12.4	62 000	73 000
2.5	5	1.5	2.3	-	-	-	-	0.08	153	59.0	16.0	6.00	15.0	70 000	82 000
	6	1.8	2.6	7.1	7.1	0.5	0.8	0.08	209	73.0	21.0	7.50	14.2	65 000	76 000
	7	-	3	-	8.2	-	0.6	0.15	284	96.0	29.0	10.0	13.8	59 000	70 000
	7	2.5	3.5	8.5	8.5	0.7	0.9	0.15	284	96.0	29.0	10.0	13.8	59 000	70 000
	8	2.5	2.8	9.2	-	0.6	-	0.15	430	152	44.0	16.0	13.2	56 000	66 000
	8	2.8	4	9.5	9.5	0.7	0.9	0.15	550	174	56.0	18.0	11.5	56 000	66 000
3	62		2.5	7.2	7.2	0.6	0.6	0.08	242	94.0	25.0	9.50	14.7	60 000	71 000
	72		3	8.1	8.1	0.5	0.8	0.1	390	130	40.0	13.0	13.0	58 000	68 000
	8	2.5	-	9.2	-	0.6	-	0.15	560	180	57.0	18.0	11.9	54 000	63 000
	83		4	9.5	9.5	0.7	0.9	0.15	560	180	57.0	18.0	11.9	54 000	63 000
	9	2.5	4	10.2	10.6	0.6	0.8	0.15	635	219	65.0	22.0	12.4	50 000	59 000
	93		5	10.5	10.5	0.7	1	0.15	635	219	65.0	22.0	12.4	50 000	59 000
	10	4	4	11.5	11.5	1	1	0.15	640	224	65.0	23.0	12.7	50 000	58 000
4	72		2.5	8.2	8.2	0.6	0.6	0.08	222	88.0	23.0	9.00	15.3	54 000	63 000
	82		3	9.2	9.2	0.6	0.6	0.08	395	140	40.0	14.0	13.9	52 000	61 000
	9	2.5	4	10.3	10.3	0.6	1	0.15	640	224	65.0	23.0	12.7	49 000	57 000
	10	3	4	11.2	11.6	0.6	0.8	0.15	650	235	66.0	24.0	13.3	46 000	55 000
	11	4	4	12.5	12.5	1	1	0.15	715	276	73.0	28.0	13.7	45 000	52 000
	12	4	4	13.5	13.5	1	1	0.2	970	360	99.0	36.0	12.8	43 000	51 000
	13	5	5	15	15	1	1	0.2	1 310	490	134	50.0	12.4	42 000	49 000
	16	5	5	-	-	-	-	0.3	1 760	680	179	69.0	12.4	37 000	44 000
5	82		2.5	9.2	9.2	0.6	0.6	0.08	217	91.0	22.0	9.50	15.8	49 000	57 000
	9	2.5	3	10.2	10.2	0.6	0.6	0.15	500	211	51.0	21.0	14.6	46 000	55 000
	10	34		11.2	11.6	0.6	0.8	0.15	715	276	73.0	28.0	13.7	45 000	52 000

1) Най-малкият допустим размер за диаметъра на фаската r.



С борд на външната гривна и две защитни шайби (FL ... ZZ)

### Еквивалентен динамичен радиален товар

$$P_r = X F_r + Y F_a$$

$\frac{f_0 F_a}{C_{or}}$	$e$	$\frac{F_a}{F_r} \leq e$		$\frac{F_a}{F_r} > e$	
		X	Y	X	Y
0.172	0.19	10	0.56		2.30
0.345	0.22				1.99
0.689	0.26				1.71
1.03	0.28				1.55
1.38	0.30				1.45
2.07	0.34				1.31
3.45	0.38				1.15
5.17	0.42				1.04
6.89	0.44				1.00

### Еквивалентен статичен радиален товар

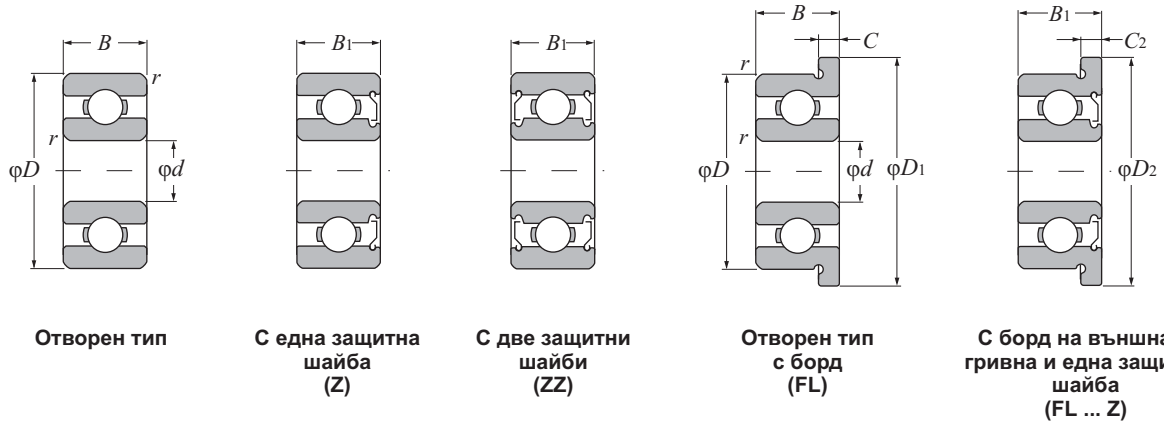
$$P_{or} = 0.6 F_r + 0.5 F_a$$

Когато  $P_{or} < F_r$  приемете  $P_{or} = F_r$

Лагерни номера						Размери на опорния праг и фаската				Тегло (приблиз.)	
Отворен	с една защитна шайба	с две защитни шайби	отворен тип с борд	с борд и/или една защитна шайба	с борд и/или две защитни шайби	mm			g		
						$d_a$ min	$d_a$ max <sup>2)</sup>	$r_{as}$ max	отворен	отворен с борд	
68/1.5	W68/1.5SA	SSA	FL68/1.5	FLW68/1.5SA	SSA	2.3	2.4	3.2	0.05	0.07	0.09
69/1.5A	W69/1.5ASA	SSA	FL69/1.5A	FLW69/1.5ASA	SSA	2.7	2.9	3.8	0.15	0.18	0.24
60/1.5	W60/1.5ZA	ZZA	FL60/1.5	FLW60/1.5ZA	ZZA	2.7	3.0	4.8	0.15	0.35	0.42
672	-	-	-	-	-	2.5	2.6	3.5	0.05	0.06	-
682	W682SA	SSA	FL682	FLW682SA	SSA	2.8	2.9	4.2	0.08	0.13	0.17
BC2-5	WBC2-5SA	SSA	-	-	-	2.8	2.9	4.2	0.10	0.16	-
692	W692SA	SSA	FL692	FLW692SA	SSA	3.2	3.3	4.8	0.15	0.31	0.38
BC2-6	-	-	FLBC2-6	-	-	3.2	3.3	4.8	0.15	0.32	0.38
BC2-7A	-	-	-	-	-	3.2	3.6	5.8	0.15	0.44	-
602	W602ZA	ZZA	FL602	FLW602ZA	ZZA	3.2	3.7	5.8	0.15	0.54	0.64
67/2.5	W67/2.5ZA	ZZA	-	-	-	3.1	3.3	4.4	0.08	0.11	-
68/2.5	W68/2.5ZA	ZZA	FL68/2.5	FLW68/2.5ZA	ZZA	3.1	3.6	4.8	0.08	0.22	0.26
-	WBC2.5-7ZA	ZZA	-	FLWBC2.5-7ZA	ZZA	3.7	4.0	5.8	0.15	0.6 <sup>3)</sup>	0.67 <sup>3)</sup>
69/2.5	W69/2.5SA	SSA	FL69/2.5	FLW69/2.5SA	SSA	3.7	4.0	5.8	0.15	0.43	0.53
BC2.5-8	WBC2.5-8ZA	ZZA	FLBC2.5-8	-	-	3.7	4.3	6.8	0.15	0.57	0.65
60/2.5	W60/2.5ZA	ZZA	FL60/2.5	FLW60/2.5ZA	ZZA	3.7	4.1	6.8	0.15	0.72	0.83
673	WA673SA	SSA	FL673	FLWA673SA	SSA	3.6	4.1	5.4	0.08	0.2	0.26
683	W683ZA	ZZA	FL683	FLW683ZA	ZZA	3.9	4.1	5.8	0.1	0.33	0.38
BC3-8	-	-	FLBC3-8	-	-	4.2	4.4	6.8	0.15	0.52	0.6
693	W693Z	ZZ	FL693	FLW693Z	ZZ	4.2	4.4	6.8	0.15	0.61	0.72
BC3-9	WBC3-9ZA	ZZA	FLBC3-9	FLAWBC3-9ZA	ZZA	4.2	5.0	7.8	0.15	0.71	0.79
603	W603Z	ZZ	FL603	FLW603Z	ZZ	4.2	5.0	7.8	0.15	0.92	1
623	623Z	ZZ	FL623	FL623Z	ZZ	4.2	5.2	8.8	0.15	1.6	1.8
674A	WA674ASA	SSA	FL674A	FLWA674ASA	SSA	4.6	5.0	6.4	0.08	0.28	0.35
BC4-8	WBC4-8Z	ZZ	FLBC4-8	FLWBC4-8Z	ZZ	4.8	5.0	6.8	0.08	0.38	0.46
684AX50	W684AX50Z	ZZ	FL684AX50	FLW684AX50Z	ZZ	5.0	5.2	7.8	0.1	0.67	0.76
BC4-10	WBC4-10Z	ZZ	FLBC4-10	FLAWBC4-10Z	ZZ	5.2	6.0	8.8	0.15	1	1.1
694	694Z	ZZ	FL694	FL694Z	ZZ	5.2	6.4	9.8	0.15	1.8	2
604	604Z	ZZ	FL604	FL604Z	ZZ	5.6	6.6	10.4	0.2	2.1	2.3
624	624Z	ZZ	FL624	FL624Z	ZZ	5.6	6.2	11.4	0.2	3.2	3.5
634	634Z	ZZ	-	-	-	6	7.6	14	0.3	5.1	-
675	WA675Z	ZZ	FL675	FLWA675Z	ZZ	5.6	6.0	7.4	0.08	0.32	0.4
BC5-9	WBC5-9Z	ZZ	FLBC5-9	FLWBC5-9Z	ZZ	5.2	6.1	7.8	0.15	0.55	0.63
BC5-10	WBC5-10Z	ZZ	FLBC5-10	FLAWBC5-10Z	ZZ	6.2	6.4	8.8	0.15	0.88	0.97

2) Този размер се отнася за лагери с уплътнения и лагери със защитни шайби. 3) Стойности за лагери с две защитни шайби

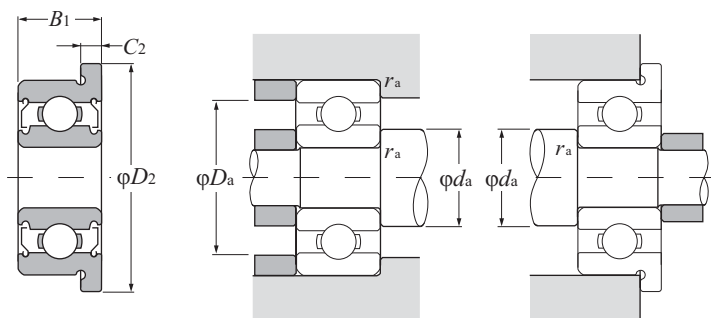
## Метрични серии



**d** 5 ~ 9 mm

d	Основни размери							Основна товароносимост						Коэф. $f_0$	Гранична скорост	
	D	B	B <sub>1</sub>	mm			$r_{s\min}^{1)}$	динамична		статична		грес	масло			
				D <sub>1</sub>	D <sub>2</sub>	C <sub>1</sub>		C <sub>2</sub>	N	kgf	C <sub>r</sub>				C <sub>or</sub>	об/мин
<b>5</b>	11	-	4	-	12.6	-	0.8	0.15	715	282	73.0	29.0	14.0	43 000	51 000	
	11	3	5	12.5	12.5	0.8	1	0.15	715	282	73.0	29.0	14.0	43 000	51 000	
	13	4	4	15	15	1	1	0.2	1 080	430	110	44.0	13.4	40 000	47 000	
	13	-	5	-	15	-	1	0.2	1 080	430	110	44.0	13.4	40 000	47 000	
	14	5	5	16	16	1	1	0.2	1 330	505	135	52.0	12.8	39 000	46 000	
	16	5	5	18	18	1	1	0.3	1 760	680	179	69.0	12.4	37 000	44 000	
	19	6	6	-	-	-	-	0.3	2 340	885	238	90.0	12.1	34 000	40 000	
<b>6</b>	10	2.5	3	11.2	11.2	0.6	0.6	0.1	465	196	47.0	20.0	15.2	43 000	51 000	
	12	3	4	13.2	13.6	0.6	0.8	0.15	830	365	85.0	37.0	14.5	40 000	47 000	
	13	3.5	5	15	15	1.0	1.1	0.15	1 080	440	110	45.0	13.7	39 000	46 000	
	15	5	5	17	17	1.2	1.2	0.2	1 350	530	137	54.0	13.3	37 000	44 000	
	16	6	6	-	-	-	-	0.2	1 770	695	181	71.0	12.7	36 000	42 000	
	17	6	6	19	19	1.2	1.2	0.3	2 190	865	224	88.0	12.3	35 000	42 000	
	19	6	6	22	22	1.5	1.5	0.3	2 340	885	238	90.0	12.1	34 000	40 000	
<b>7</b>	11	2.5	3	12.2	12.2	0.6	0.6	0.1	555	269	56.0	27.0	15.6	40 000	47 000	
	13	3	4	14.2	14.6	0.6	0.8	0.15	825	375	84.0	38.0	14.9	38 000	45 000	
	14	3.5	5	16	16	1	1.1	0.15	1 170	505	120	51.0	14.0	37 000	44 000	
	17	5	5	19	19	1.2	1.2	0.3	1 610	715	164	73.0	14.0	35 000	41 000	
	19	6	6	-	-	-	-	0.3	2 240	910	228	93.0	12.9	34 000	40 000	
	22	7	7	-	-	-	-	0.3	3 350	1 400	340	142	12.5	32 000	37 000	
<b>8</b>	12	2.5	3.5	13.2	13.6	0.6	0.8	0.1	515	252	52.0	26.0	15.9	38 000	45 000	
	14	3.5	4	15.6	15.6	0.8	0.8	0.15	820	385	84.0	39.0	15.2	36 000	43 000	
	16	4	5	18	18	1	1.1	0.2	1 610	715	164	73.0	14.0	35 000	41 000	
	19	6	6	22	22	1.5	1.5	0.3	1 990	865	202	88.0	13.8	33 000	39 000	
	22	7	7	25	25	1.5	1.5	0.3	3 350	1 400	340	142	12.5	32 000	37 000	
	24	8	8	-	-	-	-	0.3	4 000	1 590	410	162	11.7	31 000	36 000	
<b>9</b>	14	3	4.5	-	-	-	-	0.1	920	465	94.0	48.0	15.5	36 000	42 000	
	17	4	5	19	19	1	1.1	0.2	1 720	820	176	83.0	14.4	33 000	39 000	
	20	6	6	-	-	-	-	0.3	2 480	1 090	253	111	13.5	32 000	38 000	
	24	7	7	-	-	-	-	0.3	3 400	1 450	345	148	12.9	31 000	36 000	
	26	8	8	-	-	-	-	0.6	4 550	1 960	465	200	12.4	30 000	35 000	

1) Най-малкият допустим размер за диаметъра на фаската r.



С борд на външната гривна и две защитни шайби (FL ... ZZ)

### Еквивалентен динамичен радиален товар

$$P_r = XF_r + YF_a$$

$\frac{f_0 F_a}{C_{or}}$	$e$	$\frac{F_a}{F_r} \leq e$		$\frac{F_a}{F_r} > e$	
		X	Y	X	Y
0.172	0.19	10	0.56		2.30
0.345	0.22				1.99
0.689	0.26				1.71
1.03	0.28				1.55
1.38	0.30				1.45
2.07	0.34				1.31
3.45	0.38				1.15
5.17	0.42				1.04
6.89	0.44				1.00

### Еквивалентен статичен радиален товар

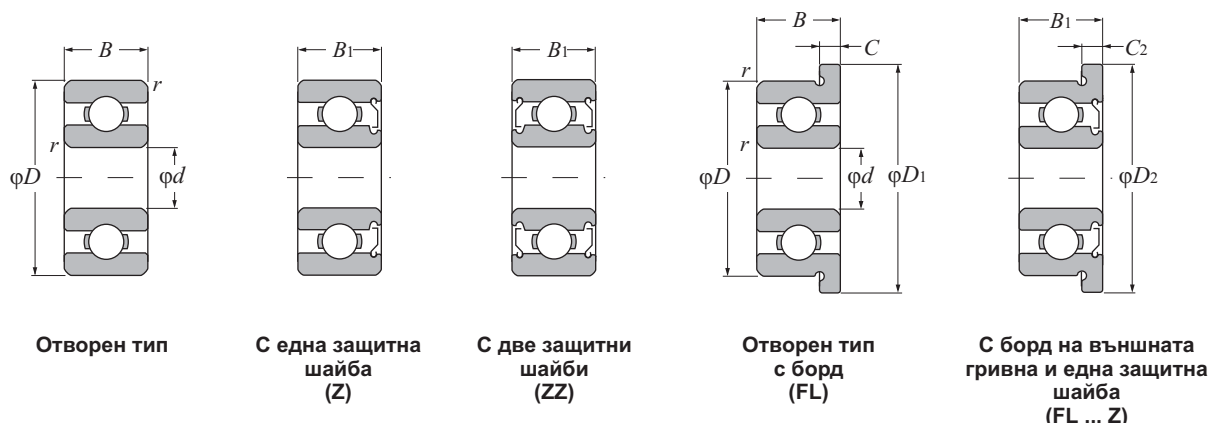
$$P_{or} = 0.6F_r + 0.5F_a$$

Корато  $P_{or} < F_r$  приемете  $P_{or} = F_r$

Лагерни номера						Размери на опорния праг и фаската				Тегло (приблиз.)	
Отворен	с една защитна шайба	с две защитни шайби	отворен тип с борд	с борд и/или една защитна шайба	с борд и/или две защитни шайби	mm			g		
						$d_a$ min	$d_a$ max <sup>2)</sup>	$r_{as}$ max	отворен	с борд	
685	WBC5-11Z	ZZ	-	FLWBC5-11Z	ZZ	6.2	6.8	9.8	0.2	1.8 <sup>3)</sup>	2 <sup>2)</sup>
695	W685Z	ZZ	FL685	FLW685Z	ZZ	6.2	6.8	9.8	0.15	1.1	1.3
695	695Z	ZZ	FL695	FL695Z	ZZ	6.6	6.9	11.4	0.2	2.4	2.7
605	WBC5-13Z	ZZ	-	FLWBC5-13Z	ZZ	6.6	6.9	11.4	0.2	3.4 <sup>3)</sup>	3.7 <sup>3)</sup>
605	605Z	ZZ	FL605	FL605Z	ZZ	6.6	7.4	12.4	0.2	3.5	3.9
625	625Z	ZZ	FL625	FL625Z	ZZ	7	7.6	14	0.3	4.8	5.2
635	635Z	ZZ	-	-	-	7	9.5	17	0.3	8	-
676A	WA676AZ	ZZ	FL676A	FLWA676AZ	ZZ	6.6	6.7	9.2	0.1	0.65	0.74
BC6-12	WBC6-12Z	ZZ	FLBC6-12	FLAWBC6-12Z	ZZ	7.2	7.9	10.8	0.15	1.3	1.4
686	W686Z	ZZ	FL686	FLW686Z	ZZ	7.0	7.2	11.8	0.15	1.9	2.2
696	696Z	ZZ	FL696	FL696Z	ZZ	7.6	7.8	13.4	0.2	3.8	4.3
BC6-16A	BC6-16AZ	ZZ	-	-	-	7.6	8.0	14.4	0.2	5.2	-
606	606Z	ZZ	FL606	FL606Z	ZZ	8	8.6	15	0.3	6	6.5
626	626Z	ZZ	FL626	FL626Z	ZZ	8	9.5	17	0.3	8.1	9.2
677	WA677Z	ZZ	FL677	FLWA677Z	ZZ	7.8	8.1	10.2	0.1	0.67	0.77
BC7-13	WBC7-13Z	ZZ	FLBC7-13	FLAWBC7-13Z	ZZ	8.2	8.9	11.8	0.15	1.4	1.5
687A	W687AZ	ZZ	FL687A	FLW687AZ	ZZ	8.2	8.7	12.8	0.15	2.1	2.4
697	697Z	ZZ	FL697	FL697Z	ZZ	9	10.0	15	0.3	5.2	5.7
607	607Z	ZZ	-	-	-	9	10.4	17	0.3	8	-
627	627Z	ZZ	-	-	-	9	12.2	20	0.3	13	-
678A	W678AZ	ZZ	FL678A	FLAW678AZ	ZZ	8.8	9.1	11.2	0.1	0.75	0.86
BC8-14	WBC8-14Z	ZZ	FLBC8-14	FLWBC8-14Z	ZZ	9.2	9.5	12.8	0.15	1.8	1.9
688A	W688AZ	ZZ	FL688A	FLW688AZ	ZZ	9.6	10.0	14.4	0.2	3.1	3.5
698	698Z	ZZ	FL698	FL698Z	ZZ	10	10.6	17	0.3	7.3	8.4
608	608Z	ZZ	FL608	FL608Z	ZZ	10	12.2	20	0.3	12	13
628	628Z	ZZ	-	-	-	10	12.1	22	0.3	17	-
679	W679Z	ZZ	-	-	-	9.8	10.4	13.2	0.1	1.4	-
689	W689Z	ZZ	FL689	FLW689Z	ZZ	10.6	10.7	15.4	0.2	3.2	3.6
699	699Z	ZZ	-	-	-	11	11.6	18	0.3	8.2	-
609	609Z	ZZ	-	-	-	11	13.1	22	0.3	14	-
629X50	629X50Z	ZZ	-	-	-	13	13.9	22	0.3	20	-

2) Този размер се отнася за лагери с уплътнения и лагери със защитни шайби. 3) Стойности за лагери с две защитни шайби

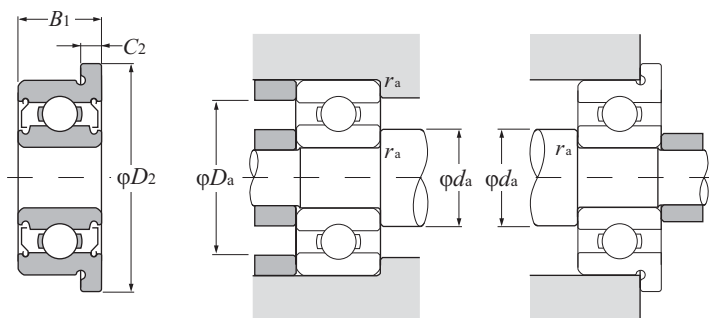
## Метрични серии



**d** 1.984 ~

d	Основни размери							Основна товароносимост				Коеф. $f_0$	Гранична скорост	
	D	B	B <sub>1</sub>	D <sub>1</sub>	C <sub>1</sub>	C <sub>2</sub>	r <sub>s min</sub> <sup>1)</sup>	дин. N	стат. C <sub>0r</sub>	дин. C <sub>r</sub>	стат. C <sub>0r</sub>		грес	масло
	mm									kgf				
<b>1.984</b>	6.35	2.38	3.571	7.52	0.58	0.79	0.08	279	89.0	28	9	12.8	67 000	79 000
<b>2.380</b>	4.762	1.588	2.38	5.94	0.46	0.79	0.08	124	42.0	13	4.5	14.8	73 000	85 000
	7.938	2.779	3.571	9.12	0.58	0.79	0.13	430	152	44	16	13.2	56 000	66 000
<b>3.175</b>	6.35	2.38	2.779	7.52	0.58	0.79	0.08	284	96.0	29	10	13.7	59 000	70 000
	7.938	2.779	3.571	9.12	0.58	0.79	0.08	560	180	57	18	11.9	54 000	63 000
	9.525	2.779	3.571	10.72	0.58	0.79	0.13	640	224	65	23	12.7	49 000	58 000
	9.525	3.967	3.967	11.18	0.76	0.76	0.3	640	224	65	23	12.7	49 000	58 000
	12.7	4.366	4.366	-	-	-	0.3	1 150	395	117	40	11.7	43 000	51 000
<b>3.967</b>	7.938	2.779	3.175	9.12	0.58	0.91	0.08	335	133	34	14	14.8	51 000	60 000
<b>4.762</b>	7.938	2.779	3.175	9.12	0.58	0.91	0.08	395	143	40	15	14.2	49 000	58 000
	9.525	3.175	3.175	10.72	0.58	0.79	0.08	710	268	72	27	13.3	46 000	55 000
	12.7	3.967	-	-	-	-	0.3	1 310	490	134	50	12.4	41 000	48 000
	12.7	4.978	4.978	14.35	1.07	1.07	0.3	1 310	490	134	50	12.4	41 000	48 000
<b>6.350</b>	9.525	3.175	3.175	10.72	0.58	0.91	0.08	210	94.0	21	9.5	16.4	43 000	51 000
	12.7	3.175	4.762	13.89	0.58	1.14	0.13	830	370	84	38	14.7	39 000	46 000
	15.875	4.978	4.978	17.53	1.07	1.07	0.3	1 480	615	151	63	13.6	36 000	43 000
	19.05	-	7.142	-	-	-	0.41	2 340	885	238	90	12.1	34 000	40 000
<b>9.525</b>	22.225	-	7.142	24.61	-	1.57	0.41	3 300	1 400	340	142	12.7	31 000	37 000

1) Най-малкият допустим размер за диаметъра на фаската r.



С борд на външната гривна и две защитни шайби (FL ... ZZ)

### Еквивалентен динамичен радиален товар

$$P_r = XFr + YFa$$

$\frac{f_0 F_a}{C_{or}}$	$e$	$\frac{F_a}{F_r} \leq e$		$\frac{F_a}{F_r} > e$	
		X	Y	X	Y
0.172	0.19	10	0.56		2.30
0.345	0.22				1.99
0.689	0.26				1.71
1.03	0.28				1.55
1.38	0.30				1.45
2.07	0.34				1.31
3.45	0.38				1.15
5.17	0.42				1.04
6.89	0.44				1.00

### Еквивалентен статичен радиален товар

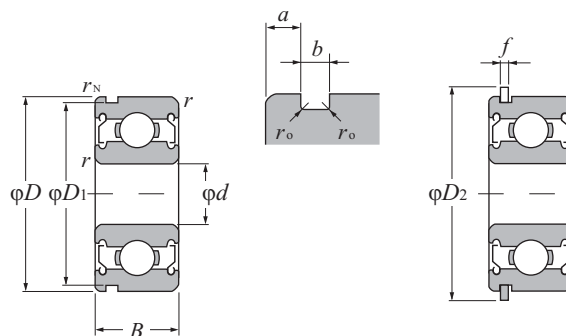
$$P_{or} = 0.6Fr + 0.5Fa$$

Когато  $P_{or} < Fr$  приемете  $P_{or} = Fr$

Отворен	Лагерни номера					Размери на опорния праг и фаската				Тегло (приблиз.)	
	с една защитна шайба	с две защитни шайби	отворен тип с борд	с борд и/или една защитна шайба	с борд и/или две защитни шайби	mm			g		
						$d_a$ min	$d_a$ max <sup>2)</sup>	$D_a$ max	$r_{as}$ max	отворен	с борд
R1-4	RA1-4ZA	ZZA	FLR1-4	FLRA1-4ZA	ZZA	2.8	3.3	5.5	0.08	0.35	0.41
R133	RA133ZA	ZZA	FLR133	FLRA133ZA	ZZA	2.9	3.1	4	0.08	0.12	0.16
R1-5	RA1-5ZA	ZZA	FLR1-5	FLRA1-5ZA	ZZA	3.2	4.3	7.1	0.1	0.69	0.76
R144	RA144ZA	ZZA	FLR144	FLRA144ZA	ZZA	3.9	4.0	5.5	0.08	0.27	0.33
R2-5	RA2-5Z	ZZ	FLR2-5	FLRA2-5Z	ZZ	4	4.4	7	0.08	0.61	0.68
R2-6	RA2-6ZA	ZZA	FLR2-6	FLRA2-6ZA	ZZA	4	5.2	8.7	0.1	0.88	0.96
R2	RA2ZA	ZZA	FLR2	FLRA2ZA	ZZA	4.8	5.2	7.8	0.3	1.3	1.5
RA2	RA2Z	ZZ	-	-	-	4.8	5.4	11	0.3	2.5	-
R155	RA155ZA	ZZA	FLR155	FLRA155ZA	ZZA	4.8	5.3	7	0.08	0.54	0.61
R156	RA156Z	ZZ	FLR156	FLRA156Z	ZZ	5.5	5.6	7	0.08	0.44	0.51
R166	R166Z	ZZ	FLR166	FLRA166Z	ZZ	5.6	5.9	8.7	0.08	0.8	0.89
R3	-	-	-	-	-	6.4	7.2	11	0.3	2.2	-
RA3	RA3Z	ZZ	FLRA3	FLRA3Z	ZZ	6.0	6.4	11	0.3	2.4	2.7
R168A	R168AZ	AZZ	-	FLRA168AZ	ZZ	7.1	7.3	8.7	0.08	0.6	0.69
R188	RA188ZA	ZZA	FLR188	FLRA188ZA	ZZA	7.2	8.2	11.8	0.1	1.6	1.7
R4	R4Z	ZZ	FLR4	FLR4Z	ZZ	8	8.6	14.2	0.3	4.4	4.8
-	RA4Z	ZZ	-	-	-	8.4	9.5	17	0.4	11 <sup>2)</sup>	-
-	R6Z	ZZ	-	FLR6Z	ZZ	11.5	11.9	20.2	0.4	14 <sup>3)</sup>	15 <sup>3)</sup>

2) Този размер се отнася за лагери с уплътнения и лагери със защитни шайби. 3) Стойности за лагери с две защитни шайби

## С канал за фиксиращ пръстен. Фиксиращи пръстени



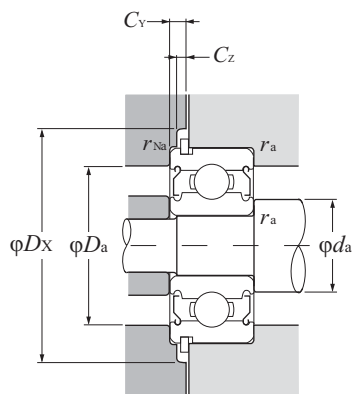
Канал за фиксиращ пръстен  
и защитни метални шайби  
(ZZ)

С фиксиращ пръстен  
и защитни метални шайби  
(ZZ)

d 5 ~ 12 mm

Основни размери	Основна товароносимост				Гранична скорост		Лагерни номера						
	дин. стат. дин. стат.				об/мин								
mm				N		kgf							
d	D	B	r <sub>s min</sub> <sup>1)</sup>	r <sub>Na min</sub>	C <sub>r</sub>	C <sub>or</sub>	C <sub>r</sub>	C <sub>or</sub>	f <sub>o</sub>	грес	масло	с канал за фикс. пръстен и защитни шайби	с фикс. пръстен и защитни шайби
<b>5</b>	13	4	0.2	0.1	1 080	430	110	44	13.4	40 000	47 000	SC559ZZN	ZZNR
	14	5	0.2	0.2	1 330	505	135	52	12.8	39 000	46 000	SC571ZZN	ZZNR
<b>6</b>	12	4	0.15	0.1	640	365	65	37	14.5	40 000	47 000	* F-SC6A06ZZ1N	ZZ1NR
	13	5	0.15	0.1	1 080	440	110	45	13.7	39 000	46 000	SC6A04ZZN	ZZNR
	15	5	0.2	0.2	1 350	530	137	54	13.3	37 000	44 000	SC6A17ZZN	ZZNR
	19	6	0.3	0.3	2 340	885	238	90	12.1	34 000	40 000	SC669ZZN	ZZNR
<b>8</b>	16	5	0.2	0.1	1 260	585	128	60	14.6	35 000	41 000	SC890ZZN	ZZNR
	22	7	0.3	0.4	3 350	1 400	340	142	12.5	32 000	37 000	SC850ZZN	ZZNR
<b>10</b>	26	8	0.3	0.3	4 550	1 960	465	200	12.4	29 000	34 000	SC0039ZZN	ZZNR
<b>12</b>	28	8	0.3	0.3	5 100	2 390	520	244	13.2	26 000	30 000	SC0142ZZN	ZZNR

1) Най-малкият допустим размер за диаметъра на фаската r:  
- лагер от неръждаема стомана



### Еквивалентен динамичен радиален товар

$$P_r = X F_r + Y F_a$$

$\frac{f_0 F_a}{C_{or}}$	$e$	$\frac{F_a}{F_r} \leq e$		$\frac{F_a}{F_r} > e$	
		X	Y	X	Y
0.172	0.19	10	0.56		2.30
0.345	0.22				1.99
0.689	0.26				1.71
1.03	0.28				1.55
1.38	0.30				1.45
2.07	0.34				1.31
3.45	0.38				1.15
5.17	0.42				1.04
6.89	0.44				1.00

### Еквивалентен статичен радиален товар

$$P_{or} = 0.6 F_r + 0.5 F_a$$

Когато  $P_{or} < F_r$  приемете  $P_{or} = F_r$

Размери на канала за фиксиращ пръстен				Размери на фикс. пръстен			Размери на опорния праг и фаската						Тегло	
mm				mm			mm						kg	
$D_1$	$a$	$b$	$r_o$	$D_2$	$f$	$d_a$	$D_a$	$D_x$	$C_y$	$C_z$	$r_{as}$	$r_{Nas}$	с фиксиращ пръстен (приблиз.)	
max	max	min	max	max	max	min	max	max	(приблиз.)	max	min	max	max	(приблиз.)
12.15	0.88	0.55	0.2	15.2	0.55	6.6	6.9	11.4	15.9	1.2	0.6	0.2	0.1	0.002
13.03	1.28	0.65	0.06	16.13	0.54	6.6	7.4	12.4	16.9	1.6	0.6	0.2	0.2	0.004
11.15	0.78	0.60	0.02	14.2	0.55	7.2	7.9	10.8	14.9	1.1	0.6	0.15	0.1	0.001
12.15	1.08	0.55	0.2	15.2	0.55	7.0	7.2	11.8	15.9	1.4	0.6	0.15	0.1	0.002
14.03	1.03	0.65	0.06	17.2	0.60	7.6	7.8	13.4	17.9	1.4	0.7	0.2	0.2	0.004
17.9	0.93	0.80	0.2	22.0	0.70	8.0	9.5	17.0	22.8	1.4	0.7	0.3	0.3	0.008
14.95	0.53	0.65	0.05	18.2	0.54	9.6	10.0	14.4	18.9	0.9	0.6	0.2	0.1	0.003
20.8	2.35	0.80	0.2	24.8	0.70	10.0	12.7	20	25.5	2.8	0.7	0.3	0.4	0.013
24.5	2.20	0.90	0.3	28.8	0.85	12	13.5	24	29.5	2.8	0.9	0.3	0.3	0.02
26.44	2.20	0.90	0.3	32.7	0.85	14	16	26	33.4	2.8	0.9	0.3	0.3	0.022