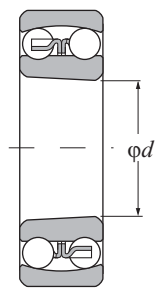
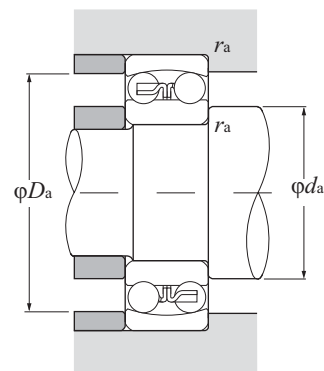


С цилиндричен отвор



С конусен отвор



d 10 ~ 35 mm

	Основни размери				Основна товароносимост				Гранични скорости		Лагерни номера		Размери на опорния праг и фаските		
	d	D	B	$r_s \min^{1)}$	дин. kN	стат. C_{or}	дин. kgf	стат. C_{or}	грес	масло	с цилиндричен отвор	с конусен отвор ²⁾	$d_a \min$	$D_a \max$	$r_{as} \max$
10	30	9	0.6	5.55	1.19	570	121	22 000	28 000	1200S	–	14.0	26.0	0.6	
	30	14	0.6	7.45	1.59	760	162	24 000	28 000	2200S	–	14.0	26.0	0.6	
	35	11	0.6	7.35	1.62	750	165	20 000	24 000	1300S	–	14.0	31.0	0.6	
	35	17	0.6	9.20	2.01	935	205	18 000	22 000	2300S	–	14.0	31.0	0.6	
12	32	10	0.6	5.70	1.27	580	130	22 000	26 000	1201S	–	16.0	28.0	0.6	
	32	14	0.6	7.75	1.73	790	177	22 000	26 000	2201S	–	16.0	28.0	0.6	
	37	12	1	9.65	2.16	985	221	18 000	22 000	1301S	–	17.0	32.0	1	
	37	17	1	12.1	2.73	1 240	278	17 000	22 000	2301S	–	17.0	32.0	1	
15	35	11	0.6	7.60	1.75	775	179	18 000	22 000	1202S	–	19.0	31.0	0.6	
	35	14	0.6	7.80	1.85	795	188	18 000	22 000	2202S	–	19.0	31.0	0.6	
	42	13	1	9.70	2.29	990	234	16 000	20 000	1302S	–	20.0	37.0	1	
	42	17	1	12.3	2.91	1 250	296	14 000	18 000	2302S	–	20.0	37.0	1	
17	40	12	0.6	8.00	2.01	815	205	16 000	20 000	1203S	–	21.0	36.0	0.6	
	40	16	0.6	9.95	2.42	1 010	247	16 000	20 000	2203S	–	21.0	36.0	0.6	
	47	14	1	12.7	3.20	1 300	325	14 000	17 000	1303S	–	22.0	42.0	1	
	47	19	1	14.7	3.55	1 500	365	13 000	16 000	2303S	–	22.0	42.0	1	
20	47	14	1	10.0	2.61	1 020	266	14 000	17 000	1204S	1204SK	25.0	42.0	1	
	47	18	1	12.8	3.30	1 310	340	14 000	17 000	2204S	2204SK	25.0	42.0	1	
	52	15	1.1	12.6	3.35	1 280	340	12 000	15 000	1304S	1304SK	26.5	45.5	1	
	52	21	1.1	18.5	4.70	1 880	480	11 000	14 000	2304S	2304SK	26.5	45.5	1	
25	52	15	1	12.2	3.30	1 250	335	12 000	14 000	1205S	1205SK	30.0	47.0	1	
	52	18	1	12.4	3.45	1 270	350	12 000	14 000	2205S	2205SK	30.0	47.0	1	
	62	17	1.1	18.2	5.00	1 850	510	10 000	13 000	1305S	1305SK	31.5	55.5	1	
	62	24	1.1	24.9	6.60	2 530	675	9 500	12 000	2305S	2305SK	31.5	55.5	1	
30	62	16	1	15.8	4.65	1 610	475	10 000	12 000	1206S	1206SK	35.0	57.0	1	
	62	20	1	15.3	4.55	1 560	460	10 000	12 000	2206S	2206SK	35.0	57.0	1	
	72	19	1.1	21.4	6.30	2 190	645	8 500	11 000	1306S	1306SK	36.5	65.5	1	
	72	27	1.1	32.0	8.75	3 250	895	8 000	10 000	2306S	2306SK	36.5	65.5	1	
35	72	17	1.1	15.9	5.10	1 620	520	8 500	10 000	1207S	1207SK	41.5	65.5	1	
	72	23	1.1	21.7	6.60	2 210	675	8 500	10 000	2207S	2207SK	41.5	65.5	1	
	80	21	1.5	25.3	7.85	2 580	800	7 500	9 500	1307S	1307SK	43.0	72.0	1.5	
	80	31	1.5	40.0	11.3	4 100	1 150	7 100	9 000	2307S	2307SK	43.0	72.0	1.5	

1) Най-малката допустима стойност на размера на фаската r . 2) "К" означава, че лагерът има конусен отвор със съотношение 1:12.

Еквивалентен динамичен товар

$$P_r = XF_r + YF_a$$

$\frac{F_a}{F_r} \leq e$		$\frac{F_a}{F_r} > e$	
X	Y	X	Y
1	Y ₁	0.65	Y ₂

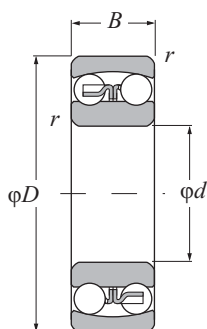
Еквивалентен статичен товар

$$P_{or} = F_r + 0.76F_a$$

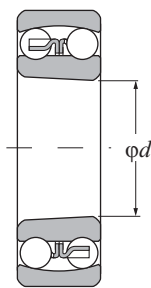
Стойностите на e , Y_1 , Y_2 и Y_0 са дадени в таблицата по-долу

Константа	Коефициенти на аксиалния товар			Тегло kg (приблиз.)
	e	Y_1	Y_2	
0.32	2.00	3.10	2.10	0.033
0.64	0.98	1.50	1.00	0.042
0.35	1.80	2.80	1.90	0.057
0.71	0.89	1.40	0.93	0.077
0.36	1.80	2.70	1.80	0.039
0.58	1.10	1.70	1.10	0.048
0.33	1.90	2.90	2.00	0.066
0.60	1.10	1.60	1.10	0.082
0.32	2.00	3.10	2.10	0.051
0.50	1.30	1.90	1.30	0.055
0.33	1.90	2.90	2.00	0.093
0.51	1.20	1.90	1.30	0.108
0.31	2.00	3.10	2.10	0.072
0.50	1.30	1.90	1.30	0.085
0.32	2.00	3.10	2.10	0.130
0.51	1.20	1.90	1.30	0.150
0.29	2.20	3.40	2.30	0.120
0.47	1.30	2.10	1.40	0.133
0.29	2.20	3.40	2.30	0.15
0.50	1.20	1.90	1.30	0.193
0.28	2.30	3.50	2.40	0.140
0.41	1.50	2.40	1.60	0.150
0.28	2.30	3.50	2.40	0.255
0.47	1.40	2.10	1.40	0.319
0.25	2.50	3.90	2.60	0.220
0.38	1.60	2.50	1.70	0.249
0.26	2.40	3.70	2.50	0.385
0.44	1.40	2.20	1.50	0.480
0.23	2.70	4.20	2.80	0.320
0.37	1.70	2.60	1.80	0.378
0.26	2.50	3.80	2.60	0.510
0.46	1.40	2.10	1.40	0.642

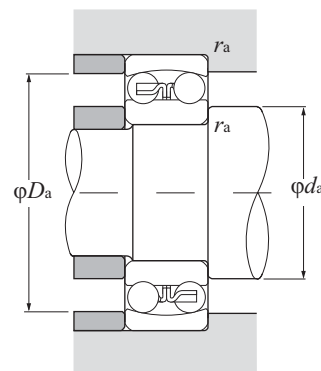




С цилиндричен отвор



С конусен отвор



d 40 ~ 75 mm

	Основни размери				Основна товароносимост				Гранични скорости		Лагерни номера		Размери на опорния праг и фаските		
	mm				дин.	стат.	дин.	стат.	об/мин		с цилиндричен отвор	с конусен отвор ²⁾	mm		
<i>d</i>	<i>D</i>	<i>B</i>	<i>r_{s min}</i> ¹⁾	<i>C_r</i>	<i>C_{or}</i>	<i>C_r</i>	<i>C_{or}</i>	грес	масло	<i>d_{a min}</i>			<i>D_{a max}</i>	<i>r_{as max}</i>	
40	80	18	1.1	19.3	6.50	1 970	665	7 500	9 000	1208S	1208SK	46.5	73.5	1	
	80	23	1.1	22.4	7.35	2 290	750	7 500	9 000	2208S	2208SK	46.5	73.5	1	
	90	23	1.5	29.8	9.70	3 050	990	6 700	8 500	1308S	1308SK	48.0	82.0	1.5	
	90	33	1.5	45.5	13.5	4 650	1 380	6 300	8 000	2308S	2308SK	48.0	82.0	1.5	
45	85	19	1.1	22.0	7.35	2 240	750	7 100	8 500	1209S	1209SK	51.5	78.5	1	
	85	23	1.1	23.3	8.15	2 380	830	7 100	8 500	2209S	2209SK	51.5	78.5	1	
	100	25	1.5	38.5	12.7	3 900	1 300	6 000	7 500	1309S	1309SK	53.0	92.0	1.5	
	100	36	1.5	55.0	16.7	5 600	1 700	5 600	7 100	2309S	2309SK	53.0	92.0	1.5	
50	90	20	1.1	22.8	8.10	2 330	830	6 300	8 000	1210S	1210SK	56.5	83.5	1	
	90	23	1.1	23.3	8.45	2 380	865	6 300	8 000	2210S	2210SK	56.5	83.5	1	
	110	27	2	43.5	14.1	4 450	1 440	5 600	6 700	1310S	1310SK	59.0	101	2	
	110	40	2	65.0	20.2	6 650	2 060	5 000	6 300	2310S	2310SK	59.0	101	2	
55	100	21	1.5	26.9	10.0	2 750	1 020	6 000	7 100	1211S	1211SK	63.0	92.0	1.5	
	100	25	1.5	26.7	9.90	2 720	1 010	6 000	7 100	2211S	2211SK	63.0	92.0	1.5	
	120	29	2	51.5	17.9	5 250	1 820	5 000	6 300	1311S	1311SK	64.0	111	2	
	120	43	2	76.5	24.0	7 800	2 450	4 800	6 000	2311S	2311SK	64.0	111	2	
60	110	22	1.5	30.5	11.5	3 100	1 180	5 300	6 300	1212S	1212SK	68.0	102	1.5	
	110	28	1.5	34.0	12.6	3 500	1 290	5 300	6 300	2212S	2212SK	68.0	102	1.5	
	130	31	2.1	57.5	20.8	5 900	2 130	4 500	5 600	1312S	1312SK	71.0	119	2	
	130	46	2.1	88.5	28.3	9 000	2 880	4 300	5 300	2312S	2312SK	71.0	119	2	
65	120	23	1.5	31.0	12.5	3 150	1 280	4 800	6 000	1213S	1213SK	73.0	112	1.5	
	120	31	1.5	43.5	16.4	4 450	1 670	4 800	6 000	2213S	2213SK	73.0	112	1.5	
	140	33	2.1	62.5	22.9	6 350	2 330	4 300	5 300	1313S	1313SK	76.0	129	2	
	140	48	2.1	97.0	32.5	9 900	3 300	3 800	4 800	2313S	2313SK	76.0	129	2	
70	125	24	1.5	35.0	13.8	3 550	1 410	4 800	5 600	1214S	–	78.0	117	1.5	
	125	31	1.5	44.0	17.1	4 500	1 740	4 500	5 600	2214S	–	78.0	117	1.5	
	150	35	2.1	75.0	27.7	7 650	2 830	4 000	5 000	1314S	–	81.0	139	2	
	150	51	2.1	111	37.5	11 300	3 850	3 600	4 500	2314S	–	81.0	139	2	
75	130	25	1.5	39.0	15.7	4 000	1 600	4 300	5 300	1215S	1215SK	83.0	122	1.5	
	130	31	1.5	44.5	17.8	4 550	1 820	4 300	5 300	2215S	2215SK	83.0	122	1.5	
	160	37	2.1	80.0	30.0	8 150	3 050	3 800	4 500	1315S	1315SK	86.0	149	2	
	160	55	2.1	125	43.0	12 700	4 400	3 400	4 300	2315S	2315SK	86.0	149	2	

1) Най-малката допустима стойност на размера на фаската *r*. 2) "К" означава, че лагерът има конусен отвор със съотношение 1:12.

Еквивалентен динамичен товар

$$P_r = XF_r + YF_a$$

$\frac{F_a}{F_r} \leq e$		$\frac{F_a}{F_r} > e$	
X	Y	X	Y
1	Y ₁	0.65	Y ₂

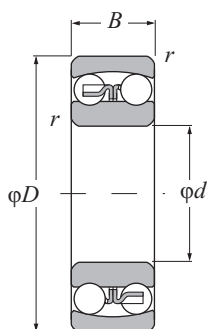
Еквивалентен статичен товар

$$P_{or} = F_r + 0.76F_a$$

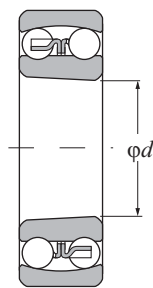
Стойностите на e , Y_1 , Y_2 и Y_0 са дадени в таблицата по-долу

Константа	Коефициенти на аксиалния товар			Тегло kg (приблиз.)
	e	Y_1	Y_2	
0.22	2.8	4.3	2.9	0.415
0.33	1.9	3.0	2.0	0.477
0.24	2.6	4.0	2.7	0.715
0.43	1.5	2.3	1.5	0.889
0.21	3.0	4.7	3.1	0.465
0.30	2.1	3.2	2.2	0.522
0.25	2.6	4.0	2.7	0.955
0.41	1.5	2.4	1.6	1.200
0.21	3.1	4.7	3.2	0.525
0.28	2.2	3.4	2.3	0.564
0.23	2.7	4.2	2.8	1.250
0.42	1.5	2.3	1.6	1.580
0.20	3.2	4.9	3.3	0.705
0.28	2.3	3.5	2.4	0.746
0.23	2.7	4.2	2.8	1.600
0.41	1.5	2.4	1.6	2.030
0.18	3.4	5.3	3.6	0.900
0.28	2.3	3.5	2.4	1.030
0.23	2.8	4.3	2.9	2.030
0.40	1.6	2.4	1.6	2.570
0.17	3.7	5.7	3.8	1.150
0.28	2.3	3.5	2.4	1.400
0.23	2.7	4.2	2.9	2.540
0.39	1.6	2.5	1.7	3.200
0.18	3.4	5.3	3.6	1.300
0.26	2.4	3.7	2.5	1.520
0.22	2.8	4.4	3.0	3.190
0.38	1.7	2.6	1.8	3.900
0.17	3.6	5.6	3.8	1.410
0.25	2.5	3.9	2.6	1.600
0.22	2.8	4.4	2.9	3.650
0.38	1.6	2.5	1.7	4.770

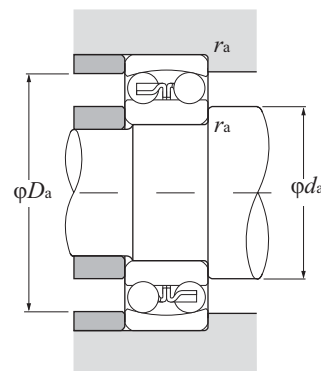




С цилиндричен отвор



С конусен отвор



d 80 ~ 110 mm

	Основни размери				Основна товароносимост				Гранични скорости		Лагерни номера		Размери на опорния праг и фаските		
	d	D	B	$r_s \min^{1)}$	дин. kN	стат. C_{or}	дин. kgf	стат. C_{or}	об/мин грес	масло	с цилиндричен отвор	с конусен отвор ²⁾	$d_a \min$	$D_a \max$	$r_{as} \max$
80	140	26	2		40.0	17.0	4 100	1 730	4 000	5 000	1216S	1216SK	89	131	2
	140	33	2		49.0	19.9	5 000	2 030	4 000	5 000	2216S	2216SK	89	131	2
	170	39	2.1		89.0	33.0	9 100	3 400	3 600	4 300	1316S	1316SK	91	159	2
	170	58	2.1		130	45.0	13 200	4 600	3 200	4 000	2316S	2316SK	91	159	2
85	150	28	2		49.5	20.8	5 050	2 120	3 800	4 500	1217S	1217SK	94	141	2
	150	36	2		58.5	23.6	5 950	2 400	3 800	4 800	2217S	2217SK	94	141	2
	180	41	3		98.5	38.0	10 000	3 850	3 400	4 000	1317S	1317SK	98	167	2.5
	180	60	3		142	51.5	14 500	5 250	3 000	3 800	2317S	2317SK	98	167	2.5
90	160	30	2		57.5	23.5	5 850	2 400	3 600	4 300	1218S	1218SK	99	151	2
	160	40	2		70.5	28.7	7 200	2 930	3 600	4 300	2218S	2218SK	99	151	2
	190	43	3		117	44.5	12 000	4 550	3 200	3 800	1318S	1318SK	103	177	2.5
	190	64	3		154	57.5	15 700	5 850	2 800	3 600	2318S	2318SK	103	177	2.5
95	170	32	2.1		64.0	27.1	6 550	2 770	3 400	4 000	1219S	1219SK	106	159	2
	170	43	2.1		84.0	34.5	8 550	3 500	3 400	4 000	2219S	2219SK	106	159	2
	200	45	3		129	51.0	13 200	5 200	3 000	3 600	1319S	1319SK	108	187	2.5
	200	67	3		161	64.5	16 400	6 550	2 800	3 400	2319S	2319SK	108	187	2.5
100	180	34	2.1		69.5	29.7	7 100	3 050	3 200	3 800	1220S	1220SK	111	169	2
	180	46	2.1		94.5	38.5	9 650	3 900	3 200	3 800	2220S	2220SK	111	169	2
	215	47	3		140	57.5	14 300	5 850	2 800	3 400	1320S	1320SK	113	202	2.5
	215	73	3		187	79.0	19 100	8 050	2 400	3 200	2320S	2320SK	113	202	2.5
105	190	36	2.1		75.0	32.5	7 650	3 300	3 000	3 600	1221S	-	116	179	2
	190	50	2.1		109	45.0	11 100	4 550	3 000	3 600	2221S	-	116	179	2
	225	49	3		154	64.5	15 700	6 600	2 600	3 200	1321S	-	118	212	2.5
	225	77	3		200	87.0	20 400	8 850	2 400	3 000	2321S	-	118	212	2.5
110	200	38	2.1		87.0	38.5	8 900	3 950	2 800	3 400	1222S	1222SK	121	189	2
	200	53	2.1		122	51.5	12 500	5 250	2 800	3 400	2222S	2222SK	121	189	2
	240	50	3		161	72.5	16 400	7 300	2 400	3 000	1322S	1322SK	123	227	2.5
	240	80	3		211	94.5	21 600	9 650	2 200	2 800	2322S ³⁾	2322SK	123	227	2.5

1) Най-малката допустима стойност на размера на фаската r . 2) "К" означава, че лагерът има конусен отвор със съотношение 1:12.

3) Стругованият сепаратор е стандартен за 2322S (К).

Еквивалентен динамичен товар

$$P_r = XF_r + YF_a$$

$\frac{F_a}{F_r} \leq e$		$\frac{F_a}{F_r} > e$	
X	Y	X	Y
1	Y ₁	0.65	Y ₂

Еквивалентен статичен товар

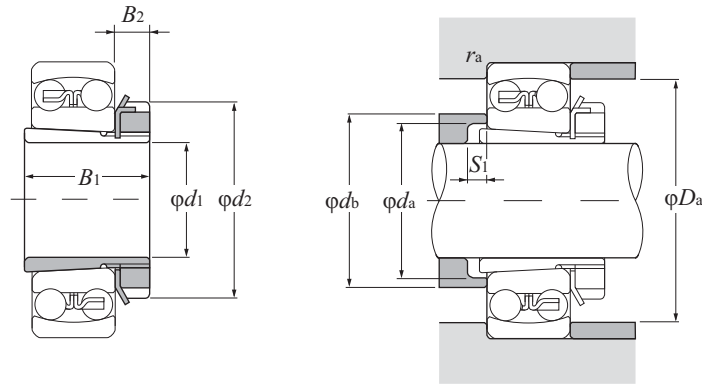
$$P_{or} = F_r + 0.76F_a$$

Стойностите на e , Y_1 , Y_2 и Y_0 са дадени в таблицата по-долу

Константа	Коефициенти на аксиалния товар			Тегло kg (приблиз.)
	e	Y_1	Y_2	
0.16	3.9	6.0	4.1	1.73
0.25	2.5	3.9	2.7	1.97
0.22	2.9	4.5	3.1	4.31
0.39	1.6	2.5	1.7	5.54
0.17	3.7	5.7	3.8	2.09
0.25	2.5	3.9	2.6	2.48
0.21	2.9	4.6	3.1	5.13
0.37	1.7	2.6	1.8	6.56
0.17	3.8	5.8	3.9	2.55
0.27	2.4	3.7	2.5	3.13
0.22	2.8	4.3	2.9	5.94
0.38	1.7	2.6	1.7	7.76
0.17	3.7	5.8	3.9	3.21
0.27	2.4	3.7	2.5	3.87
0.23	2.8	4.3	2.9	6.84
0.38	1.7	2.6	1.8	9.01
0.17	3.6	5.6	3.8	3.82
0.27	2.4	3.7	2.5	4.53
0.24	2.7	4.1	2.8	8.46
0.38	1.7	2.6	1.8	11.6
0.18	3.6	5.5	3.7	4.52
0.28	2.3	3.5	2.4	5.64
0.23	2.7	4.2	2.9	10.0
0.38	1.7	2.6	1.7	14.4
0.18	3.7	5.7	3.9	5.33
0.28	2.2	3.5	2.3	6.64
0.22	2.8	4.4	3.0	12.0
0.37	1.7	2.6	1.8	17.4



(за самонагаждащи съчмени лагери)



d 17 ~ 50 mm

	Основни размери mm				Лагерни номера; Адаптери	Размери на опорния праг и фаските mm					Тегло ¹⁾ kg (приблиз.)
	d_1	B_1	d_2	B_2		d_a min	d_b max	S_1 min	D_a max	r_{as} max	
17	24	32	7		1204SK;H 204	23	27	5	41	1	0.041
	28	32	7		2204SK;H 304	24	28	5	41	1	0.045
	28	32	7		1304SK;H 304	24	31	8	45	1	0.045
	31	32	7		2304SK;H2304	24	28	5	45	1	0.049
20	26	38	8		1205SK;H 205X	28	33	5	46	1	0.07
	29	38	8		2205SK;H 305X	29	33	5	46	1	0.075
	29	38	8		1305SK;H 305X	29	37	6	55	1	0.075
	35	38	8		2305SK;H2305X	29	34	5	55	1	0.087
25	27	45	8		1206SK;H 206X	33	39	5	56	1	0.099
	31	45	8		2206SK;H 306X	34	39	5	56	1	0.109
	31	45	8		1306SK;H 306X	34	44	6	65	1	0.109
	38	45	8		2306SK;H2306X	35	40	5	65	1	0.126
30	29	52	9		1207SK;H 207X	38	46	5	65	1	0.125
	35	52	9		2207SK;H 307X	39	45	5	65	1	0.142
	35	52	9		1307SK;H 307X	39	50	7	71.5	1.5	0.142
	43	52	9		2307SK;H2307X	40	46	5	71.5	1.5	0.165
35	31	58	10		1208SK;H 208X	44	52	5	73	1	0.174
	36	58	10		2208SK;H 308X	44	50	5	73	1	0.189
	36	58	10		1308SK;H 308X	44	56	5	81.5	1.5	0.189
	46	58	10		2308SK;H2308X	45	52	5	81.5	1.5	0.224
40	33	65	11		1209SK;H 209X	49	57	5	78	1	0.227
	39	65	11		2209SK;H 309X	49	57	8	78	1	0.248
	39	65	11		1309SK;H 309X	49	61	5	91.5	1.5	0.248
	50	65	11		2309SK;H2309X	50	58	5	91.5	1.5	0.28
45	35	70	12		1210SK;H 210X	53	62	5	83	1	0.274
	42	70	12		2210SK;H 310X	54	63	10	83	1	0.303
	42	70	12		1310SK;H 310X	54	67	5	100	2	0.303
	55	70	12		2310SK;H2310X	56	65	5	100	2	0.362
50	37	75	12		1211SK;H 211X	60	70	6	91.5	1.5	0.308

1) Тегло на адаптера.

Бележки: 1. За размери, основна товарносимост и тегло на лагерите виж стр. В68 до В-70.

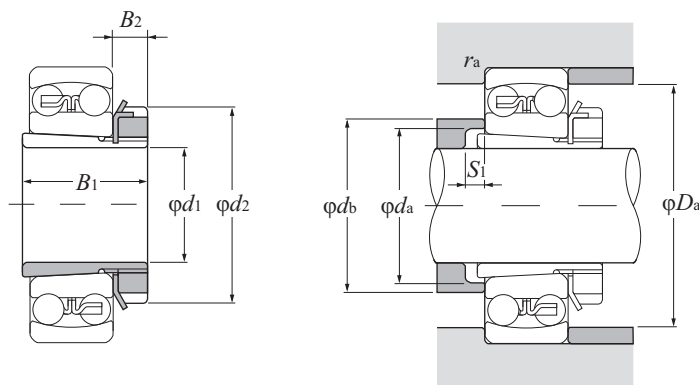
2. Адаптерите за лагери от серия 12 могат да се използват и за лагери от серии Н2 и Н3.

Предупреждение: размерът В1 на лагерите от серия Н3 е по-голям от този на лагерите от серия Н2.

3. Адаптерите със суфикс "Х" имат тесен прорез и се използват заедно с назъбена фиксираща шайба.

4. За информация касаяща фиксиращите гайки и шайби, моля вижте страници С-2 до С-7 и С-12 до С-14.

(за самонагаждащи съчмени лагери)



d 50 ~ 85 mm

Основни размери mm				Лагерни номера; Адаптери	Размери на опорния праг и фаските mm					Тегло ¹⁾ kg (приблиз.)
d ₁	B ₁	d ₂	B ₂		d _a min	d _b max	S ₁ min	D _a max	r _{as} max	
50	45	75	12	2211SK; H 311X	60	69	11	91.5	1.5	0.345
	45	75	12	1311SK; H 311X	60	73	6	110	2	0.345
	59	75	12	2311SK; H2311X	61	71	6	110	2	0.42
55	38	80	13	1212SK; H 212X	64	76	5	101.5	1.5	0.346
	47	80	13	2212SK; H 312X	65	75	9	101.5	1.5	0.394
	47	80	13	1312SK; H 312X	65	79	5	118	2	0.394
	62	80	13	2312SK; H2312X	66	77	5	118	2	0.481
60	40	85	14	1213SK; H 213X	70	83	5	111.5	1.5	0.401
	50	85	14	2213SK; H 313X	70	81	8	111.5	1.5	0.458
	50	85	14	1313SK; H 313X	70	85	5	128	2	0.458
	65	85	14	2313SK; H2313X	72	84	5	128	2	0.557
65	43	98	15	1215SK; H 215X	80	93	5	121.5	1.5	0.707
	55	98	15	2215SK; H 315X	80	93	12	121.5	1.5	0.831
	55	98	15	1315SK; H 315X	80	97	5	148	2	0.831
	73	98	15	2315SK; H2315X	82	96	5	148	2	1.05
70	46	105	17	1216SK; H 216X	85	100	5	130	2	0.882
	59	105	17	2216SK; H 316X	86	98	12	130	2	1.03
	59	105	17	1316SK; H 316X	86	103	5	158	2	1.03
	78	105	17	2316SK; H2316X	87	103	5	158	2	1.28
75	50	110	18	1217SK; H 217X	90	106	6	140	2	1.02
	63	110	18	2217SK; H 317X	91	104	12	140	2	1.18
	63	110	18	1317SK; H 317X	91	110	6	166	2.5	1.18
	82	110	18	2317SK; H2317X	94	110	6	166	2.5	1.45
80	52	120	18	1218SK; H 218X	95	111	6	150	2	1.19
	65	120	18	2218SK; H 318X	96	112	10	150	2	1.37
	65	120	18	1318SK; H 318X	96	116	6	176	2.5	1.37
	86	120	18	2318SK; H2318X	99	117	6	176	2.5	1.69
85	55	125	19	1219SK; H 219X	101	118	7	158	2	1.37
	68	125	19	2219SK; H 319X	102	117	9	158	2	1.56

1) Тегло на адаптера.

Бележки: 1. За размери, основна товароносимост и тегло на лагерите виж стр. B70 до B-72.

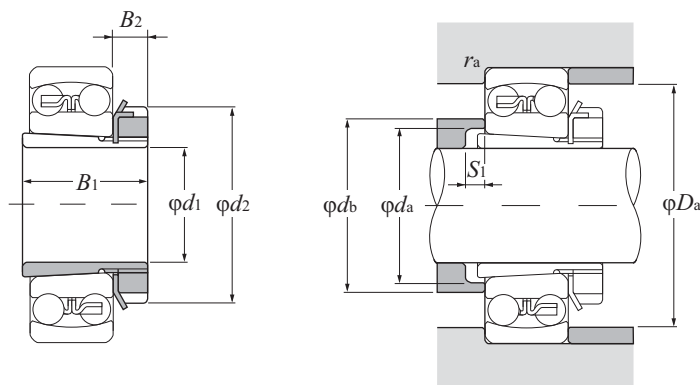
2. Адаптерите за лагери от серия 12 могат да се използват и за лагери от серии H2 и H3.

Предупреждение: размерът B1 на лагерите от серия H3 е по-голям от този на лагерите от серия H2.

3. Адаптерите със суфикс "X" имат тесен прорез и се използват заедно с назъбена фиксираща шайба.

4. За информация касаяща фиксиращите гайки и шайби, моля вижте страници C-2 до C-7 и C-12 до C-14.

(за самонагаждащи съчмени лагери)



d 85 ~ 100 mm

Основни размери mm				Лагерни номера; Адаптери	Размери на опорния праг и фаските mm					Тегло ¹⁾ kg (приблиз.)
d_1	B_1	d_2	B_2		d_a min	d_b max	S_1 min	D_a max	r_{as} max	
85	68	125	19	1319SK;H 319X	102	123	7	186	2.5	1.56
	90	125	19	2319SK;H2319X	105	123	7	186	2.5	1.92
90	58	130	20	1220SK;H 220X	106	125	7	168	2	1.49
	71	130	20	2220SK;H 320X	107	123	8	168	2	1.69
	71	130	20	1320SK;H 320X	107	130	7	201	2.5	1.69
	97	130	20	2320SK;H2320X	110	129	7	201	2.5	2.15
100	63	145	21	1222SK;H 222X	116	138	7	188	2	1.93
	77	145	21	2222SK;H 322X	117	137	6	188	2	2.18
	77	145	21	1322SK;H 322X	117	150	9	226	2.5	2.18
	105	145	21	2322SK;H2322X	121	142	7	226	2.5	2.74

1) Тегло на адаптера.

Бележки: 1. За размери, основна товарносимост и тегло на лагерите виж стр. В72 до В-73.

2. Адаптерите за лагери от серия 12 могат да се използват и за лагери от серии Н2 и Н3.

Предупреждение: размерът В1 на лагерите от серия Н3 е по-голям от този на лагерите от серия Н2.

3. Адаптерите със суфикс "Х" имат тесен прорез и се използват заедно с назъбена фиксираща шайба.

4. За информация касаяща фиксиращите гайки и шайби, моля вижте страници С-2 до С-7 и С-12 до С-14.