

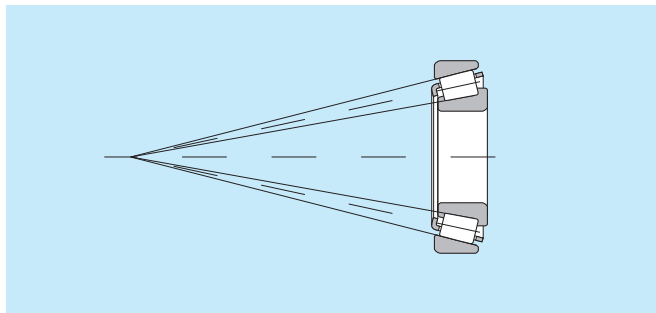


Едноредни конусно-ролкови лагери Двуредни конусно-ролкови лагери Четириредни конусно-ролкови лагери

1. Типове, свойства на конструкцията и характеристики

Конусно-ролковите лагери са конструирани така, че върхът на конуса образуван от търкалящите канали на външната и вътрешната гривна и ролките се намира в точка на осевата линия на лагера (Фиг. 1).

Вследствие на тази конструкция, ролките се движат по центъра на търкалящите повърхности. Конусните ролки се направляват от комплексната сила на външния и вътрешния търкалящ път, която ги притиска към големия ръб на вътрешната гривна. Разнообразието от конусно-ролкови лагери е много голямо. Произвеждат се едноредни, двуредни и четириредни конструкции, като всяка от тях се предлага с метрични и инчови размери.



Фиг. 1

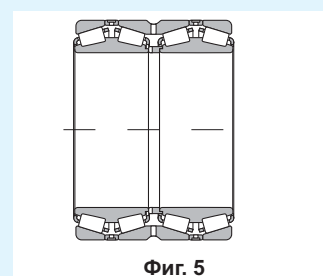
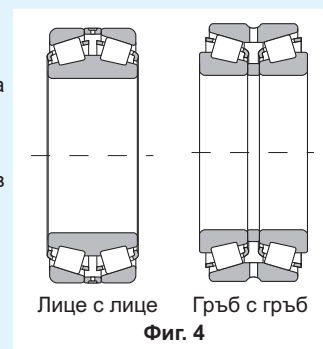
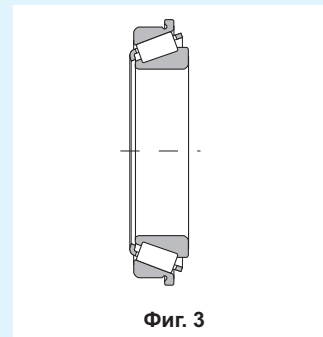
Таблица 1 Типове и характеристики на конусно-ролковите лагери

Тип	Характеристики									
Едноредни конусно-ролкови лагери	<p>(1) Има метрични и инчови серии. И двете серии са стандартизирани както е показано в следната таблица.</p> <p>Серии по размери</p> <table border="1"> <thead> <tr> <th></th> <th>Метрични серии</th> <th>Инчови серии</th> </tr> </thead> <tbody> <tr> <td>Стандарти</td> <td>- JIS B 1512 - ISO 355</td> <td>- ABMA (включва метрични J-серии)</td> </tr> <tr> <td>Основен номер</td> <td>Пример, 30210 * T2EE040</td> <td>No. на вътр. гривна / No. на външ. гривна ("J" е в началото на основния лагерен номер при J-сериите.)</td> </tr> </tbody> </table> <p>* Сериите по размери, които не са покрити от 3XX, са стандартизирани в JIS 1512;</p>		Метрични серии	Инчови серии	Стандарти	- JIS B 1512 - ISO 355	- ABMA (включва метрични J-серии)	Основен номер	Пример, 30210 * T2EE040	No. на вътр. гривна / No. на външ. гривна ("J" е в началото на основния лагерен номер при J-сериите.)
		Метрични серии	Инчови серии							
Стандарти	- JIS B 1512 - ISO 355	- ABMA (включва метрични J-серии)								
Основен номер	Пример, 30210 * T2EE040	No. на вътр. гривна / No. на външ. гривна ("J" е в началото на основния лагерен номер при J-сериите.)								
	<p>(2) Освен с нормален контактен ъгъл, се предлагат и лагери със среден и голям контактен ъгъл. Към означението на тези лагери се добавя вуфикса "С" или "D" съответно.</p> <p>(3) Подвъзли</p> <p>Конусно-ролковите лагери са съставни лагери; състоят се от два подвъзела - вътрешна гривна с ролки и сепаратор (тези три части заедно се наричат "конус") и външна гривна (нарича се "чашка"). Това са "подвъзлите" на лагера. Размерите на подвъзлите са стандартизирани от стандартите ISO или ABMA, като подвъзлите са взаимозаменяеми във всеки от размерните стандарти. От друга страна, високопрецизните лагери по принцип не са взаимозаменяеми и техните подвъзли трябва да се заменят само с такива, които имат идентичен фабричен лагерен номер.</p> <p>Освен всички други предупредителни бележки, които може да се появят, едноредните конусно-ролкови лагери изброени в съответните таблици с размери имат стандартизирани подвъзли както за метричните, така и за инчовите серии (вкл. "J" сериите). (Виж Фиг. 2)</p> <div style="text-align: center;"> <p>Размери на подвъзела</p> <p>2α</p> <p>E Външ. гривна (чашка) ном. диам. в малкия край</p> <p>α Ном. контактен ъгъл</p> <p>Фиг. 2</p> </div>									

Продължава на следващата страница ➡

Таблица 1 (продължение)

Тип	Характеристики
<p>Едноредни конусно-ролкови лагери</p>	<p>(4) Тези лагери са конструирани с голям капацитет за радиални, аксиални и комбинирани товари. Колкото е по-голям контактният ъгъл, толкова капацитета за аксиален товар е по-голям. При чисто радиален товар върху лагера действа и индуцирана аксиална сила, поради което тези лагери по принцип се използват по двойки в конструкция "лице с лице".</p> <p>(5) При двойни конструкции, вътрешните хлабини и предварителният натяг могат да се регулират чрез промяна на разстоянието между вътрешните и външните гривни на двата лагера.</p> <p>(6) Едноредните конусно-ролковидни лагери са разделими, което позволява вътрешната и външната гривни да се монтират с голяма стегнатост.</p> <p>(7) Някои конусно-ролковидни лагери се произвеждат с борд на външната гривна. За повече информация се обърнете към NTN Инженерен отдел. (Виж Фиг. 3)</p>
<p>Двуредни конусно-ролковидни лагери</p>	<p>(1) Предлага се както конструкция "гръб с гръб" (двуредна външна гривна), така и конструкция "лице с лице" (двуредна вътрешна гривна). Вътрешните им хлабини са фабрично фиксирани, следователно трябва да се използват само лагери с идентични лагерни номера и да се монтират в съответствие с техните кодове. (Виж Фиг. 4).</p> <p>(2) Аксиалните вътрешни хлабини за двойни и сдвоени лагери са дадени в Таблицы 8 и 9 на стр. А-58.</p> <p>(3) Произвеждат се също така и чифтове от двойни и сдвоени лагери. За повече информации се свържете с NTN Инженерен отдел.</p>
<p>Четириредни конусно-ролковидни лагери</p>	<p>(1) Както се вижда от Фиг. 5, четириредните конусно-ролковидни лагери са съставени от две двуредни вътрешни гривни и две двуредни външни гривни.</p> <p>(2) Дълготрайността на големите лагери е увеличена благодарение на закалената стомана от която са изработени, куките ролки и палцовия сепаратор.</p> <p>(3) Използват се главно в места където товарния капацитет е най-важен, както и в ролковите шийки на валцови мелници.</p>



2. Стандартни типове сепаратори

Най-често в конусно-ролковите лагери се използват пресовани сепаратори.

От друга страна, за лагери с големи размери се използват също така и струговани и палцови сепаратори, а за малки лагери - лети полимерни сепаратори.

3. Допустимо несъосие

Едноредни	
конструкция "гръб с гръб":	0.0005 rad (1.5')
Конструкция "лице с лице":	0.001 rad (3.5')

При необходимост от голямо несъосие, моля консултирайте се с NTN Инженерен отдел.

4. Предупреждения

Ако работния товар е малък или съотношението аксиален / радиален товар за двойни и двуредни лагери надвишава стойността e , възниква преплъзване между ролките и търкалящия път, което понякога води до замазване на повърхностите. При лагерите с големи размери теглото на ролките и особено сепараторите е голямо. За подробности се свържете с NTN Инженерен отдел.

5. Конусно-ролкови лагери ECO-Тор

През последните години се увеличава нуждата от малки и средни конусно-ролкови лагери, които да съответстват на големите изисквания за пестене на енергия, висока производителност, дълготрайност, високи скорости и по-ефективна конструкция, най-вече в автомобилостроенето. NTN Инженерен отдел отговаря на тези нужди като предоставя на пазара лагери със специални характеристики базирани на стандарта за конусно-ролкови лагери 4Тор.

За да допринесе за екологичната страна на производството, в допълнение към съществуващите спецификации NTN разработи конусно-ролкови лагери от следващо поколение - **ECO-Тор конусно-ролкови лагери**, които имат увеличена дълготрайност, ниско триене, защита срещу затягане и са лесни за монтаж. Специалните им характеристики (по сравнение със стандартните лагери) са както следва:

- (1) Десет пъти по-дълъг живот със замърсена смазка
- (2) Два пъти по-дълъг живот с чиста смазка
- (3) Най-малко 10% по-нисък коеф. на триене в работния диапазон от скорости на въртене
- (4) 25% по-добра защитеност срещу затягане
- (5) Два пъти по-добра устойчивост на загуба на предварителен натяг
- (6) Броят обороти до достигане на стабилна ширина на лагера след монтаж е намален два пъти.

За повече информация се обърнете към NTN Инженерен отдел.



Конусно-ролкови лагери Есо-Тор



Списък конусно-ролкови лагери инчови серии (едноредни)

Номер на серия	Номер на конус/чашка	Страница на таблицата с р-ри
335	336/ 332	B-159
335	339/ 332	B-155
335	344/ 332	B-157
355	350A/ 354A	B-157
355	355/ 354A	B-159
355	358/ 354A	B-161
355	359A/ 354A	B-161
355	359S/ 352	B-161
365	365/ 362A	B-163
365	366/ 362A	B-163
365	367/ 362A	B-161
365	368/ 362A	B-163
365	368A/ 362	B-163
365	368S/ 362A	B-165
365	369A/ 362A	B-161
365	370A/ 362A	B-163
385	385/ 382A	B-167
385	385A/ 382A	B-167
385	386A/ 382A	B-161
385	387/ 382A	B-167
385	387A/ 382A	B-167
385	387A/ 382A	B-167
385	387S/ 382A	B-167
385	388A/ 382A	B-167
385	389/ 382A	B-167
385	389A/ 382A	B-165
395	390/ 394A	B-167
395	390A/ 394A	B-169
395	392/ 394A	B-169
395	395A/ 394A	B-171
395	396/ 394A	B-163
395	397/ 394A	B-169
395	399A/ 394A	B-171
415	418/ 414	B-157
415	420/ 414	B-157
435	436/ 432	B-161
435	438/ 432	B-159
455	455/ 453X	B-167
455	460/ 453X	B-159
455	462/ 453X	B-167
455	463/ 453X	B-161
455	469/ 453A	B-167
455	469/ 453X	B-167
455	469/ 454	B-167
475	477/ 472	B-169
475	480/ 472	B-171
475	482/ 472	B-171
475	483/ 472	B-169
475	484/ 472	B-173
495	495/ 493	B-175
495	495A/ 493	B-173
495	495AS/ 493	B-175
495	496/ 493	B-175
495	497/ 492A	B-177

Номер на серия	Номер на конус/чашка	Страница на таблицата с р-ри
495	498/ 493	B-177
525	527/ 522	B-159
525	528/ 522	B-161
525	529/ 522	B-165
535	537/ 532X	B-165
535	539/ 532X	B-165
535	543/ 532X	B-157
555	555/ 552A	B-165
555	555S/ 552A	B-167
555	557S/ 552A	B-165
555	558/ 552A	B-169
555	559/ 552A	B-169
555	560/ 552A	B-171
555	560S/ 552A	B-171
565	565/ 563	B-169
565	566/ 563	B-171
565	567/ 563	B-173
565	567A/ 563	B-173
565	568/ 563	B-173
575	575/ 572	B-173
575	575S/ 572	B-173
575	576/ 572	B-173
575	577/ 572	B-173
575	580/ 572	B-175
575	581/ 572	B-175
575	582/ 572	B-175
595	593/ 592A	B-177
595	594/ 592A	B-179
595	594A/ 592XE	B-179
595	595/ 592A	B-175
595	596/ 592A	B-177
595	598A/ 592A	B-177
615	619/ 612	B-165
615	621/ 612	B-165
615	623/ 612	B-167
635	639/ 632	B-169
635	641/ 632	B-171
635	641/ 633	B-171
635	643/ 632	B-171
635	644/ 632	B-173
655	655/ 653	B-171
655	659/ 653	B-173
655	661/ 653	B-175
655	663/ 652	B-175
655	663/ 653	B-175
655	665/ 653	B-177
675	681/ 672	B-177
675	683/ 672	B-179
675	685/ 672	B-179
675	687/ 672	B-179
745	740/ 742	B-175
745	744/ 742	B-173
745	745A/ 742	B-171
745	748S/ 742	B-173

Номер на серия	Номер на конус/чашка	Страница на таблицата с р-ри
745	749/ 742	B-177
745	749A/ 742	B-175
755	756A/ 752	B-175
755	757/ 752	B-175
755	758/ 752	B-177
755	759/ 752	B-177
755	760/ 752	B-177
775	780/ 772	B-179
775	782/ 772	B-179
795	799/ 792	B-181
795	799A/ 792	B-181
835	835/ 832	B-171
835	842/ 832	B-175
835	850/ 832	B-177
855	861/ 854	B-179
895	896/ 892	B-183
895	898/ 892	B-183
935	936/ 932	B-179
935	938/ 932	B-171
935	941/ 932	B-179
1200	1280/ 1220	B-147
1300	1380/ 1328	B-147
1300	1380/ 1329	B-147
1700	1755/ 1729	B-147
1700	1775/ 1729	B-147
1700	1779/ 1729	B-149
1700	1780/ 1729	B-149
1900	1985/ 1930	B-149
1900	1985/ 1931	B-151
1900	1985/ 1932	B-151
2400	2474/ 2420	B-151
2500	2558/ 2523	B-151
2500	2578/ 2523	B-151
2500	2580/ 2520	B-153
2500	2580/ 2523	B-153
2500	2582/ 2523	B-153
2500	2585/ 2523	B-153
2600	2682/ 2631	B-149
2600	2687/ 2631	B-149
2600	2688/ 2631	B-149
2600	2689/ 2631	B-151
2600	2690/ 2631	B-151
2700	2776/ 2720	B-157
2700	2780/ 2720	B-155
2700	2785/ 2720	B-153
2700	2788/ 2720	B-157
2700	2789/ 2720	B-157
2700	2793/ 2720	B-153
2700	2793/ 2729	B-155
2700	2793/ 2735X	B-153
2800	2878/ 2820	B-153
2800	2879/ 2820	B-153
2900	2984/ 2924	B-161
3100	3187/ 3120	B-151

Списък конусно-ролкови лагери инчови серии (едноредни)

Номер на серия	Номер на конус/чашка	Страница на таблицата с р-ри
3100	3188/ 3120	B-153
3100	3193/ 3120	B-153
3100	3196/ 3120	B-153
3300	3379/ 3320	B-155
3300	3382/ 3321	B-157
3300	3382/ 3339	B-157
3300	3386/ 3320	B-157
3400	3476/ 3420	B-153
3400	3478/ 3420	B-155
3400	3479/ 3420	B-155
3400	3490/ 3420	B-157
3500	3576/ 3525	B-159
3500	3578/ 3520	B-159
3500	3578/ 3525	B-159
3500	3579/ 3525	B-159
3500	3580/ 3525	B-157
3500	3586/ 3525	B-161
JS3500	JS3549A/ JS3510	B-154
3700	3767/ 3720	B-165
3700	3775/ 3720	B-163
3700	3776/ 3720	B-161
3700	3777/ 3720	B-161
3700	3778/ 3720	B-161
3700	3780/ 3720	B-163
3700	3780/ 3726	B-163
3700	3780/ 3732	B-163
3700	3781/ 3720	B-163
3700	3782/ 3720	B-159
3800	3872/ 3820	B-154
3800	3875/ 3820	B-157
3800	3880/ 3820	B-159
3900	3975/ 3920	B-165
3900	3979/ 3920	B-167
3900	3980/ 3920	B-169
3900	3982/ 3920	B-169
3900	3984/ 3925	B-171
3900	3994/ 3920	B-171
A4000	A4050/ A4138	B-147
A4000	A4059/ A4138	B-147
4300	4388/ 4335	B-159
4300	4395/ 4335	B-159
5300	5395/ 5335	B-163
5500	5578/ 5535	B-165
5500	5583/ 5535	B-169
5500	5584/ 5535	B-169
5700	5760/ 5735	B-173
A6000	A6075/ A6157	B-147
6200	6277/ 6220	B-161
6300	6379/ 6320	B-171
6300	6386/ 6320	B-171
6400	6460/ 6420	B-173
6400	6461/ 6420	B-175
6400	6461A/ 6420	B-173
6500	6559C/ 6535	B-175

Номер на серия	Номер на конус/чашка	Страница на таблицата с р-ри
6500	6576/ 6535	B-175
6500	6580/ 6535	B-177
02400	02474/ 02420	B-151
02400	02475/ 02420	B-153
02400	02476/ 02420	B-153
02800	02872/ 02820	B-151
02800	02875/ 02820	B-153
02800	02877/ 02820	B-153
02800	02878/ 02820	B-153
03000	03062/ 03162	B-147
05000	05062/ 05185	B-147
05000	05066/ 05185	B-147
05000	05075/ 05185	B-147
05000	05079/ 05185	B-147
07000	07079/ 07196	B-147
07000	07087/ 07196	B-147
07000	07093/ 07196	B-149
07000	07096/ 07196	B-149
07000	07097/ 07196	B-149
07000	07098/ 07196	B-149
07000	07100/ 07196	B-149
07000	07100/ 07204	B-149
07000	07100S/ 07196	B-149
09000	09062/ 09195	B-147
09000	09067/ 09195	B-147
09000	09067/ 09196	B-147
09000	09078/ 09195	B-147
09000	09081/ 09195	B-147
11000	11162/ 11300	B-157
11000	11162/ 11315	B-157
11500	11590/ 11520	B-147
LM11700	LM11749/ LM11710	B-147
LM11900	LM11949/ LM11910	B-147
12000	12175/ 12303	B-159
12500	12580/ 12520	B-147
M12600	M12648/ M12610	B-147
M12600	M12649/ M12610	B-147
LM12700	LM12749/ LM12711	B-147
13600	13685/ 13621	B-155
13600	13687/ 13621	B-155
13800	13889/ 13830	B-155
14000	14116/ 14274	B-151
14000	14116/ 14276	B-151
14000	14117A/ 14276	B-151
14000	14124/ 14276	B-153
14000	14125A/ 14276	B-153
14000	14130/ 14276	B-153
14000	14137A/ 14276	B-153
14000	14139/ 14276	B-155
15000	15100/ 15245	B-149
15000	15101/ 15243	B-149
15000	15102/ 15245	B-149
15000	15103/ 15245	B-149
15000	15106/ 15245	B-149

Номер на серия	Номер на конус/чашка	Страница на таблицата с р-ри
15000	15112/ 15245	B-151
15000	15116/ 15245	B-151
15000	15117/ 15245	B-151
15000	15118/ 15245	B-151
15000	15119/ 15245	B-151
15000	15120/ 15245	B-151
15000	15123/ 15245	B-151
15000	15125/ 15245	B-151
15000	15126/ 15245	B-153
15500	15580/ 15523	B-149
15500	15590/ 15520	B-149
15500	15590/ 15523	B-151
16000	16137/ 16284	B-153
17000	16150/ 16282	B-155
17000	17118/ 17244	B-151
17000	17119/ 17244	B-151
17500	17580/ 17520	B-147
18500	18590/ 18520	B-157
18600	18685/ 18620	B-159
18600	18690/ 18620	B-161
18700	18790/ 18720	B-163
18700	18790/ 18724	B-163
19000	19150/ 19281	B-155
21000	21075/ 21212	B-147
22700	22780/ 22720	B-159
23000	23100/ 23256	B-149
24700	24780/ 24720	B-157
25500	25572/ 25520	B-157
25500	25577/ 25520	B-159
25500	25578/ 25520	B-159
25500	25580/ 25520	B-159
25500	25582/ 25520	B-159
25500	25584/ 25520	B-161
25500	25590/ 25519	B-161
25500	25590/ 25520	B-161
25500	25590/ 25522	B-161
25500	25590/ 25526	B-161
25500	25592/ 25520	B-161
25800	25877/ 25820	B-153
25800	25877/ 25821	B-153
25800	25880/ 25821	B-155
26800	26878/ 26822	B-157
26800	26880/ 26822	B-157
26800	26882/ 26823	B-157
26800	26882/ 26824	B-159
26800	26883/ 26822	B-155
26800	26884/ 26822	B-159
26800	26885/ 26822	B-157
27600	27687/ 27620	B-175
27600	27689/ 27620	B-175
27600	27690/ 27620	B-175
27600	27691/ 27620	B-175
27800	27880/ 27820	B-157
28000	28150/ 28300	B-157



Списък конусно-ролкови лагери инчови серии (едноредни)

Номер на серия	Номер на конус/чашка	Страница на таблицата с р-ри
28000	28150/ 28315	B-157
28000	28158/ 28300	B-157
28500	28579/ 28521	B-163
28500	28580/ 28521	B-163
28500	28584/ 28521	B-165
28600	28678/ 28622	B-163
28600	28680/ 28622	B-167
28600	28682/ 28622	B-167
28900	28985/ 28921	B-169
28900	28990/ 28920	B-169
28900	28995/ 28920	B-169
29500	29585/ 29520	B-169
29500	29585/ 29521	B-169
29500	29586/ 29520	B-169
29500	29590/ 29520	B-171
29600	29675/ 29620	B-171
29600	29675/ 29630	B-171
29600	29685/ 29620	B-173
29600	29688/ 29620	B-173
LM29700	LM29748/ LM29710	B-155
31500	31593/ 31520	B-155
31500	31594/ 31520	B-155
31500	31597/ 31520	B-155
33000	33225/ 33462	B-167
33000	33275/ 33462	B-171
33000	33281/ 33462	B-173
33000	33287/ 33462	B-173
33800	33885/ 33821	B-159
33800	33889/ 33821	B-163
33800	33890/ 33821	B-165
33800	33895/ 33822	B-165
34000	34274/ 34478	B-171
34000	34300/ 34478	B-173
34000	34301/ 34478	B-173
34000	34306/ 34478	B-175
36600	36690/ 36620	B-183
36900	36990/ 36920	B-183
37000	37425/ 37625	B-179
37000	37431/ 37625	B-179
39500	39575/ 39520	B-165
39500	39580/ 39520	B-167
39500	39581/ 39520	B-167
39500	39585/ 39520	B-169
39500	39590/ 39520	B-171
41000	41125/ 41286	B-151
42000	42346/ 42584	B-177
42000	42350/ 42584	B-177
42000	42368/ 42584	B-177
42000	42375/ 42584	B-179
42000	42381/ 42584	B-179
42600	42687/ 42620	B-173
42600	42690/ 42620	B-175
43000	43131/ 43312	B-153
44000	44143/ 44348	B-155

Номер на серия	Номер на конус/чашка	Страница на таблицата с р-ри
44000	44150/ 44348	B-157
44000	44158/ 44348	B-157
L44600	L44640/ L44610	B-149
L44600	L44643/ L44610	B-149
L44600	L44649/ L44610	B-149
45200	45280/ 45220	B-161
45200	45282/ 45220	B-163
45200	45284/ 45220	B-165
45200	45287/ 45220	B-165
45200	45289/ 45220	B-167
L45400	L45449/ L45410	B-151
46000	46162/ 46368	B-159
46000	46175/ 46368	B-159
46000	46780/ 46720	B-183
46000	46790/ 46720	B-183
47400	47487/ 47420	B-171
47400	47490/ 47420	B-173
47600	47678/ 47620	B-173
47600	47681/ 47620	B-175
47600	47686/ 47620	B-175
47800	47890/ 47820	B-177
47800	47896/ 47820	B-179
48200	48286/ 48220	B-181
48200	48290/ 48220	B-181
48300	48385/ 48320	B-183
48300	48393/ 48320	B-183
LM48500	LM48548/ LM48510	B-153
LM48500	LM48548A/ LM48510	B-153
48600	48684/ 48620	B-183
48600	48685/ 48620	B-183
49500	49585/ 49520	B-165
52000	52375/ 52618	B-179
52000	52387/ 52618	B-179
52000	52393/ 52618	B-179
52000	52400/ 52618	B-179
53000	53162/ 53375	B-159
53000	53177/ 53375	B-159
55000C	55175C/ 55437	B-161
55000C	55176C/ 55437	B-161
55000C	55187C/ 55437	B-163
55000C	55200C/ 55443	B-165
56000	56425/ 56650	B-179
59000	59200/ 59412	B-165
64000	64433/ 64700	B-181
64000	64450/ 64700	B-181
65000	65237/ 65500	B-169
65000	65390/ 65320	B-163
66000	66200/ 66462	B-165
66000	66225/ 66462	B-167
66000	66584/ 66520	B-165
66000	66589/ 66520	B-167
LM67000	LM67048/ LM67010	B-151
67300	67388/ 67322	B-181
67300	67389/ 67322	B-181

Номер на серия	Номер на конус/чашка	Страница на таблицата с р-ри
67300	67390/ 67322	B-183
67300	67391/ 67322	B-183
67700	67790/ 67720	B-183
68000	68450/ 68712	B-181
68000	68462/ 68712	B-181
L68100	L68149/ L68111	B-155
L69300	JL69349/ JL69310	B-155
71000	71453/ 71750	B-181
72000	72188/ 72487	B-163
72000C	72200C/ 72487	B-165
72000C	72212C/ 72487	B-165
72000C	72218C/ 72487	B-167
72000C	72225C/ 72487	B-167
LM72800	LM72849/ LM72810	B-149
74000	74500/ 74850	B-181
74000	74525/ 74850	B-183
74000	74550/ 74850	B-183
78000	78225/ 78551	B-167
78000	78250/ 78551	B-169
78000C	78214C/ 78551	B-165
LM78300	LM78349/ LM78310C	B-155
LM78300	LM78349A/ LM78310A	B-155
M84500	M84548/ M84510	B-149
M86600	M86643/ M86610	B-149
M86600	M86647/ M86610	B-151
M86600	M86649/ M86610	B-151
M88000	M88048/ M88010	B-153
HM88500	JHM88540/ JHM88513	B-151
HM88500	HM88542/ HM88510	B-153
HM88500	HM88542/ HM88512	B-153
HM88500	HM88547/ HM88510	B-153
HM88600	HM88648/ HM88610	B-155
HM88600	HM88648/ HM88611AS	B-155
HM88600	HM88649/ HM88610	B-153
HM89400	HM89440/ HM89410	B-153
HM89400	HM89443/ HM89410	B-153
HM89400	HM89444/ HM89410	B-153
HM89400	HM89446/ HM89410	B-155
HM89400	HM89448/ HM89410	B-155
HM89400	HM89449/ HM89410	B-155
HM89400	HM89449/ HM89411	B-155
90000	J90354/ J90748	B-177
90000	90381/ 90744	B-179
95000	95475/ 95925	B-181
95000	95500/ 95905	B-181
95000	95525/ 95925	B-183
97000	97500/ 97900	B-181
99000	99550/ 99100	B-183
99000	99575/ 99100	B-183
LM102900	LM102949/ LM102910	B-161
LM104900	JLM104948/ JLM104910	B-163
LM104900	LM104947A/ LM104911	B-163
LM104900	LM104949/ LM104911	B-163
M205100	JM205149/ JM205110	B-163

Списък конусно-ролкови лагери инчови серии (едноредни)

Номер на серия	Номер на конус/чашка	Страница на таблицата с р-ри
M207000	JM207049/ JM207010	B-167
H211700	JH211749/ JH211710	B-171
HM212000	HM212044/ HM212011	B-169
HM212000	HM212046/ HM212011	B-169
HM212000	HM212049/ HM21210	B-171
L217800	L217849/ L217810	B-177
LL217800	LL217849/ LL217810	B-177
HM218200	HM218248/ HM218210	B-177
HH221400	HH221430/ HH221410	B-175
HH221400	HH221431/ HH221410	B-175
HH221400	HH221440/ HH221410	B-179
HH221400	HH221449/ HH221410	B-179
HH221400	HH221449A/ HH221410	B-179
HH224300	HH224334/ HH224310	B-179
HH224300	HH224335/ HH224310	B-179
HH224300	HH224346/ HH224310	B-181
HH228300	HH228349/ HH228310	B-181
M231600	M231648/ M231610	B-183
LM300800	LM300849/ LM300811	B-157
H307700	JH307749/ JH307710	B-167
HM318400	JHM318448/ JHM318410	B-177
L319200	L319249/ L319210	B-179
L327200	L327249/ L327210	B-181
H414200	H414242/ H414210	B-171
H414200	H414245/ H414210	B-171
H414200	H414249/ H414210	B-173
H415600	JH415647/ JH415610	B-173
L432300	L432349/ L432310	B-183
LM501300	LM501349/ LM501310	B-157
LM501300	LM501349/ LM501314	B-157
LM503300	LM503349A/ LM503310	B-161
HH506300	HH506348/ HH506310	B-163
HH506300	HH506349/ HH506310	B-163
LM506800	JLM506849/ JLM506810	B-165
LM508700	JLM508748/ JLM508710	B-167
M511900	JM511946/ JM511910	B-169
M515600	JM515649/ JM515610	B-175
HM516400	HM516442/ HM516410	B-173
HM516400	HM516448/ HM516410	B-175
HM516800	JHM516849/ JHM516810	B-177
LM522500	LM522546/ LM522510	B-179
LM522500	LM522548/ LM522510	B-181
HM522600	JHM522649/ JHM522610	B-181
HM534100	JHM534149/ JHM534110	B-183
LM603000	LM603049/ LM603011	B-164
L610500	L610549/ L610510	B-169
M612900	JM612949/ JM612910	B-171
HM617000	HM617049/ HM617010	B-177
L630300	L630349/ L630310	B-183
LL639200	LL639249/ L639210	B-183
LM704600	JLM704649/ JLM704610	B-163
LM710900	JLM710949/ JLM710910	B-169
LM714100	JLM714149/ JLM714110	B-173
M714200	JM714249/ JM714210	B-173

Номер на серия	Номер на конус/чашка	Страница на таблицата с р-ри
H715300	H715334/ H715311	B-169
H715300	H715343/ H715311	B-171
H715300	H715345/ H715311	B-173
H715300	H715348/ H715311	B-175
M716600	JM716648/ JM716610	B-177
M718100	JM718149/ JM718110	B-177
M719100	JM719149/ JM719113	B-177
M720200	JM720249/ JM720210	B-179
L724300	JL724348/ JL724314	B-181
M736100	JM736149/ JM736110	B-183
M738200	JM738249/ JM738210	B-183
HM801300	HM801346/ HM801310	B-157
HM801300	HM801349/ HM801310	B-157
M802000	M802048/ M802011	B-159
HM803100	HM803145/ HM803110	B-159
HM803100	HM803149/ HM803110	B-159
M804000	M804048/ M804010	B-161
M804800	M804846/ M804810	B-161
M804800	M804848/ M804810	B-163
M804800	M804849/ M804810	B-163
HM804800	HM804840/ HM804810	B-159
HM804800	HM804842/ HM804810	B-159
LM806600	LM806649/ LM806610	B-165
HM807000	HM807040/ HM807010	B-161
HM807000	HM807044/ HM807010	B-163
HM807000	HM807046/ HM807010	B-163
HM807000	HM807048/ HM807010	B-165
HM807000	HM807049/ HM807010	B-165
HM807000	JHM807045/ JHM807012	B-163
L812100	L812148/ L812111	B-171
LM813000	JLM813049/ JLM813010	B-171
HM813800	HM813840/ HM813810	B-167
HM813800	HM813841/ HM813810	B-169
HM813800	HM813842/ HM813810	B-169
HM813800	HM813844/ HM813810	B-171
L814700	L814749/ L814710	B-173
LM814800	LM814849/ LM814810	B-175
M822000	JM822049/ JM822010	B-181
HM903200	HM903245/ HM903210	B-159
HM903200	HM903249/ HM903210	B-159
M903300	M903345/ M903310	B-159
HM907600	HM907643/ HM907614	B-165
HM911200	HM911242/ HM911210	B-165
HM911200	HM911245/ HM911210	B-169
HM911200	HM911244/ JHM911211	B-169
H913800	H913840/ H913810	B-167
H913800	H913842/ H913810	B-169
H913800	JH913848/ JH913811	B-173
H917800	H917840/ H917810	B-175
H924000	H924045/ H924010	B-181
HM926700	HM926740/ HM926710	B-181
HM926700	HM926747/ HM926710	B-181



Списък конусно-ролкови лагери инчови серии (четириредни)

Номер на серия	Номер на конус/чашка	Страница на таблицата с р-ри
8500	T-8576D/ 8520/ 8520D	B-205
46700	46791D/ 46720/ 46721D	B-203
48200	T-48290D/ 48220/ 48220D	B-203
48300	T-48393D/ 48320/ 48320D	B-203
48600	T-48680D/ 48620/ 48620D	B-203
67700	67791D/ 67720/ 67721D	B-203
67800	T-67885D/ 67820/ 67820D	B-205
81000	81576D/ 81962/ 81963D	B-203
82600	82681D/ 82620/ 82620D	B-203
126000	EE126096D/ 126150/ 126151D	B-205
127000	EE127097D/ 127137/ 127137D	B-205
132000	EE132082D/ 132125/ 132126D	B-205
134000	EE134102D/ 134143/ 134144D	B-207
L163100	L163149D/ L163110/ L163110D	B-209
170000	EE171000D/ 171450/ 17145D	B-205
220000	EE221027D/ 221575/ 221576D	B-207
M224700	M224749D/ M224710/ M224710D	B-203
M231600	T-M231649D/ M231610/ M231610D	B-203
M238800	M238849D/ M238810/ M238810D	B-203
M241500	M241538D/ M241510/ M241510D	B-205
M244200	T-M244249D/ M244210/ M244210D	B-205
LM247700	LM247748D/ LM247710/ LM247710DA	B-205
M249700	T-M249748D/ M249710/ M249710D	B-205
HM252300	HM252349D/ HM252310/ HM252310D	B-207
M252300	T-M252349D/ M252310/ M252310D	B-207
M255400	M255449D/ M255410/ M255410DA	B-207
HM256800	T-HM256849D/ HM256810/ HM256810DG2	B-207
M257100	M257149D/ M257110/ M257110D	B-207
M257200	M257248D/ M257210/ M257210D	B-209
LM258600	LM258649D/ LM258610/ LM258610D	B-209
HM259000	T-HM259049D/ HM259010/ HM259010D	B-209
HM261000	HM261049D/ HM261010/ HM261010DA	B-209
M262400	M262449D/ M262410/ M262410D	B-209
HM262700	T-HM262749D/ HM262710/ HM262710DG2	B-209
LM263100	LM263149D/ LM263110/ LM263110D	B-209

Номер на серия	Номер на конус/чашка	Страница на таблицата с р-ри
M263300	M263349D/ M263310/ M263310D	B-209
HM265000	HM265049D/ HM265010/ HM265010D	B-211
HM266400	T-HM266449D/ HM266410/ HM266410DG2	B-211
M268700	T-M268749D/ M268710/ M268710DG2	B-211
M270700	M270749D/ M270710/ M270710DAG2	B-211
LM272200	LM272249D/ LM272210/ LM272210DG2	B-213
M274100	M274149D/ M274110/ M274110DG2	B-213
LM274400	LM274449D/ LM274410/ LM274410D	B-213
275000	EE275106D/ 275155/ 275156D	B-207
275000	EE275109D/ 275160/ 275161D	B-207
M275300	M275349D/ M275310/ M275310DG2	B-213
M276400	M276449D/ M276410/ M276410DG2	B-213
M278700	M278749D/ M278710/ M278710DAG2	B-213
LM278800	LM278849D/ LM278710/ LM278710D	B-215
280000	EE280700D/ 281200/ 281201D	B-203
M280000	M280049D/ M280010/ M280010DG2	B-215
L281100	L281149D/ L281110/ L281110DG2	B-215
M281600	M281649D/ M281610/ M281610DG2	B-215
LM281800	LM281849D/ LM281810/ LM281810DG2	B-215
M282200	M282249D/ M282210/ M282210DG2	B-215
M283400	M283449D/ M283410/ M283410DG2	B-215
LM283600	LM283649D/ LM283610/ LM283610DG2	B-215
M284200	M284249D/ M284210/ M284210DG2	B-215
M285800	M285848D/ M285810/ M288510DG2	B-215
LM286200	LM286249D/ LM286210/ LM286210DG2	B-217
LM287600	LM287649D/ LM2876100/ LM287610DG2	B-217
LM288900	LM288949D/ LM288910/ LM288910DG2	B-217
290000	EE291202D/ 291750/ 291751D	B-207
329000	EE329119D/ 329172/ 329173D	B-207
LM377400	LM377449D/ LM377410/ LM377410DG2	B-213
LM451300	T-LM451349D/ LM451310/ LM451310D	B-207
526000	EE526131D/ 526190/ 52619D	B-209
547000	EE547341D/ 547480/ 547481DG2	B-217
640000	T-EE640193D/ 640260/ 640261DG2	B-203
649000	EE649241D/ 649310/ 649311DG2	B-215

Списък конусно-ролкови лагери инчови серии (четириредни)

Номер на серия	Номер на конус/чашка	Страница на таблицата с р-ри
LM654600	T-LM654644D / LM654610 / LM654610D	B-207
LM654600	T-LM654648D / LM654610 / LM654610D	B-207
655000	EE655271D / 655345 / 655346DG2	B-215
LM665900	LM665949D / LM665910 / LM665910D	B-211
M667900	M667947D / M667911 / M667911DG2	B-211
700000	EE700090D / 700167 / 700168D	B-205
LM742700	T-LM742749D / LM742714 / LM742714D	B-205
755000	EE755281D / 755360 / 755361DG2	B-215
M757400	M757448D / M757410 / M757410D	B-207
M757400	M757449D / M757410 / M757410D	B-209
LM761600	LM761648D / LM761610 / LM761610D	B-209
LM761600	LM761649D / LM761610 / LM761610D	B-209
LM763400	LM763449D / LM763410 / LM763410D	B-209
LM765100	LM765149D / LM765110 / LM765110D	B-211
LM767700	LM767745D / LM767710 / LM767710D	B-211
LM767700	LM767749D / LM767710 / LM767710D	B-211
LM769300	LM769349D / LM769310 / LM769310D	B-211
L770800	L770849D / L770810 / L770810DG2	B-213
LM772700	LM772749D / LM772710 / LM772710DA	B-213
LM778500	LM778549D / LM778510 / LM778510DG2	B-215
822000	EE822101D / 822175 / 822176D	B-205
833000	EE833161D / 833232 / 833233D	B-211
843000	EE843221D / 843290 / 843291D	B-213
LM869400	T-LM869449D / LM869410 / LM869410DG2	B-211
910000	EE911603D / 912400 / 912401D	B-211
920000	EE921150D / 921875 / 921876D	B-207
970000	EE971355D / 972100 / 972103D	B-209

